

Rappels TINKERCAD





AUTODESK®
TINKERCAD®

Rechercher des conception

Conceptions 3D

Circuits

Codeblocks

NOUVEAU

Leçons

Projets

Project 2

1

2

3



Plan construction



Règle

Tinkercad

Formes simples

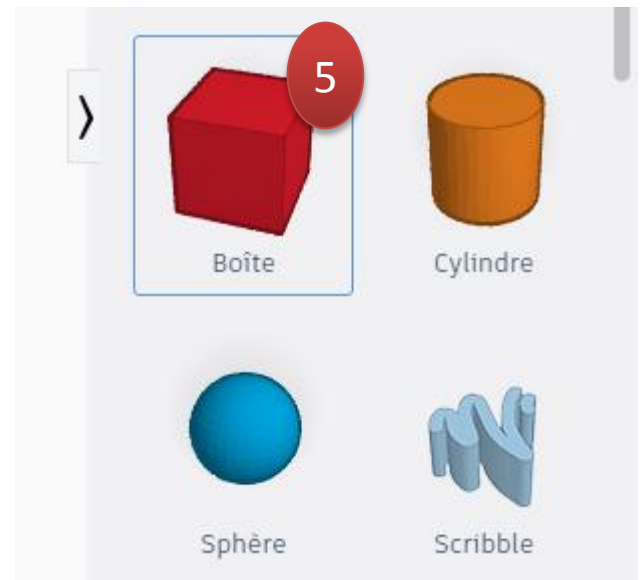
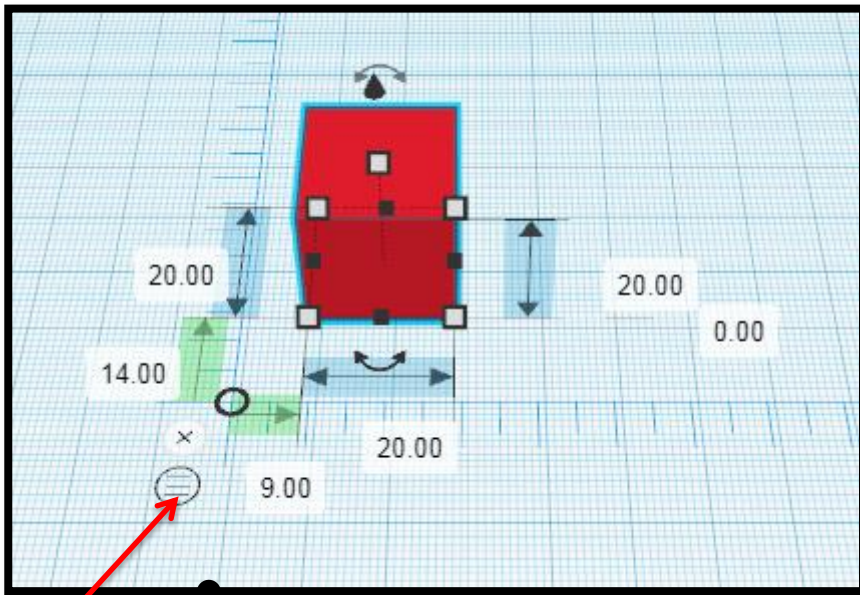
Outil Règle

R

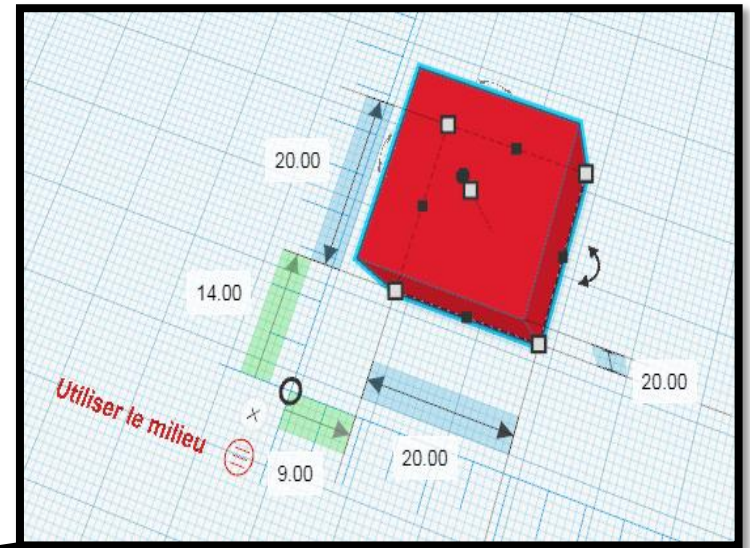
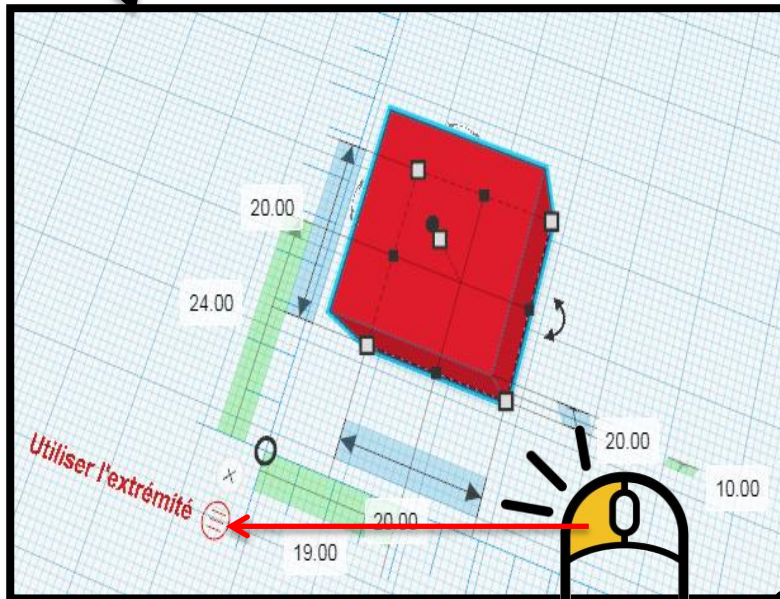
4

Plan co

Plan construction



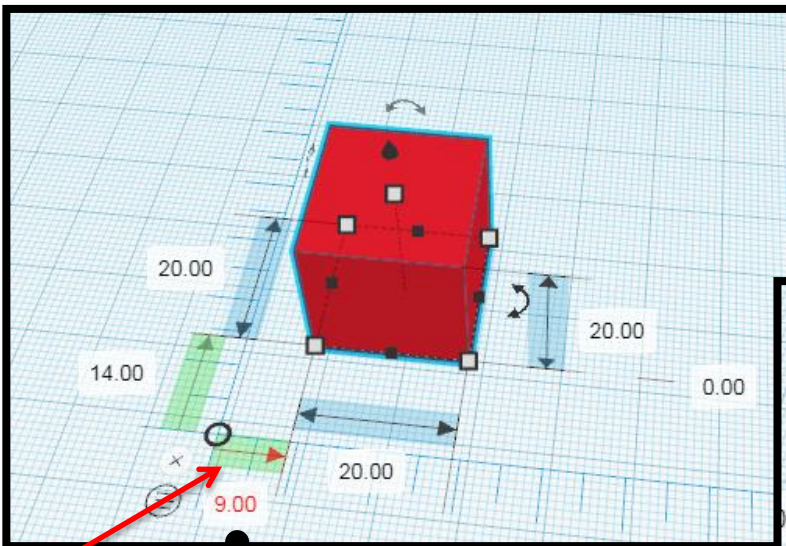
Mesures de l'origine aux extrémités



Mesures de l'origine aux « milieux »

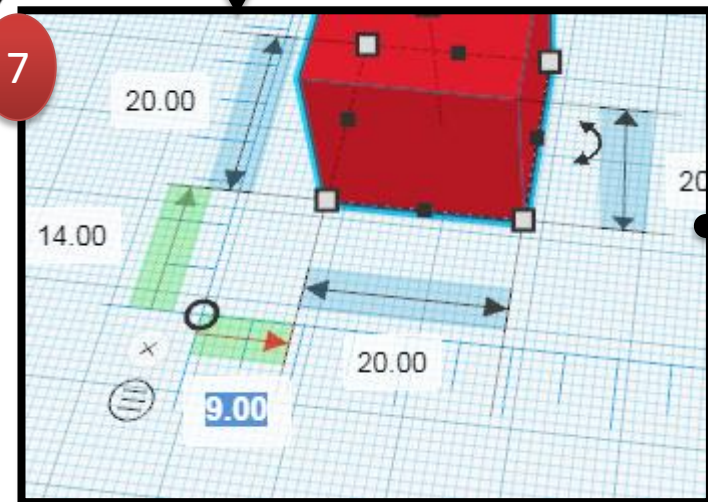
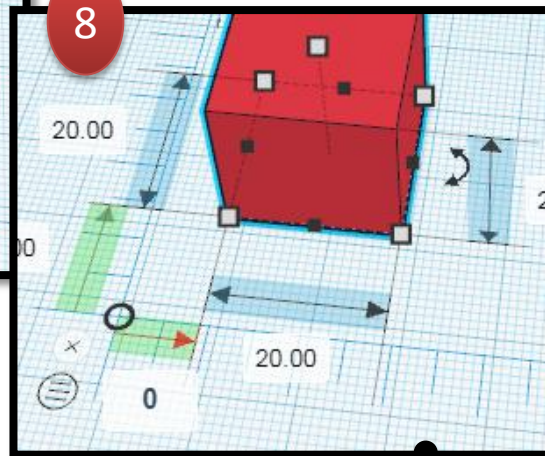
6

Mesures de l'origine aux extrémités

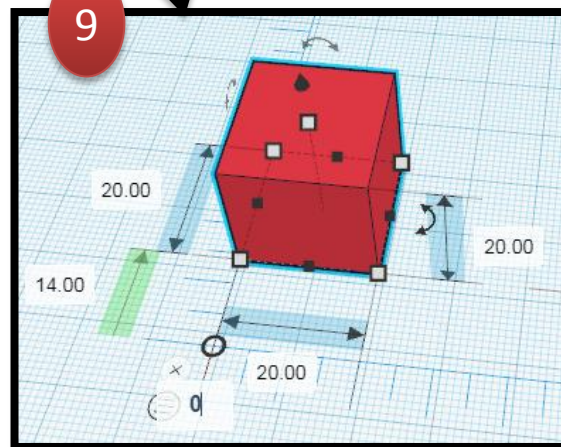


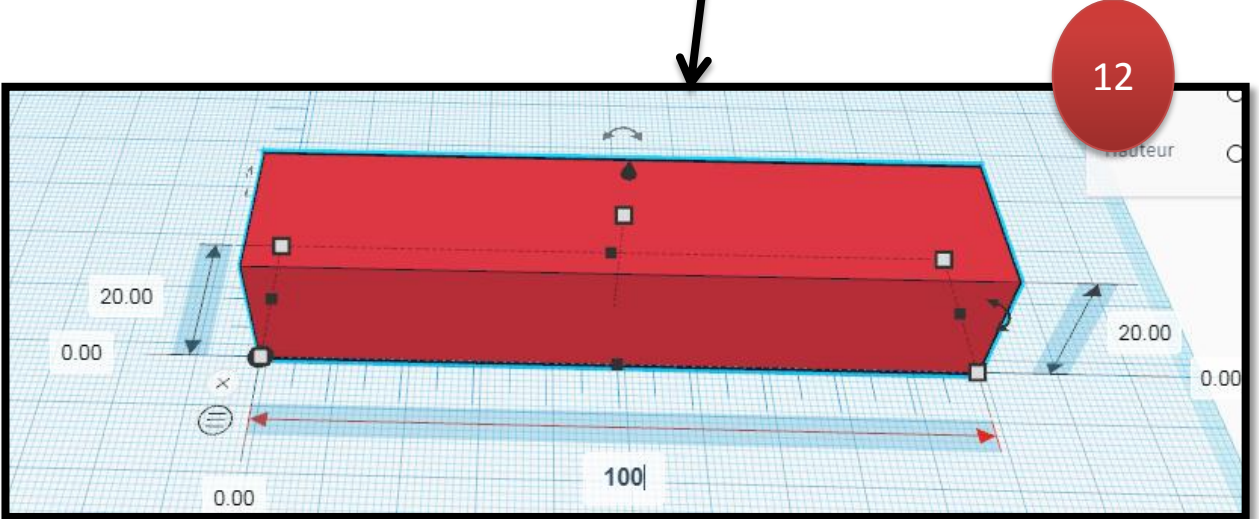
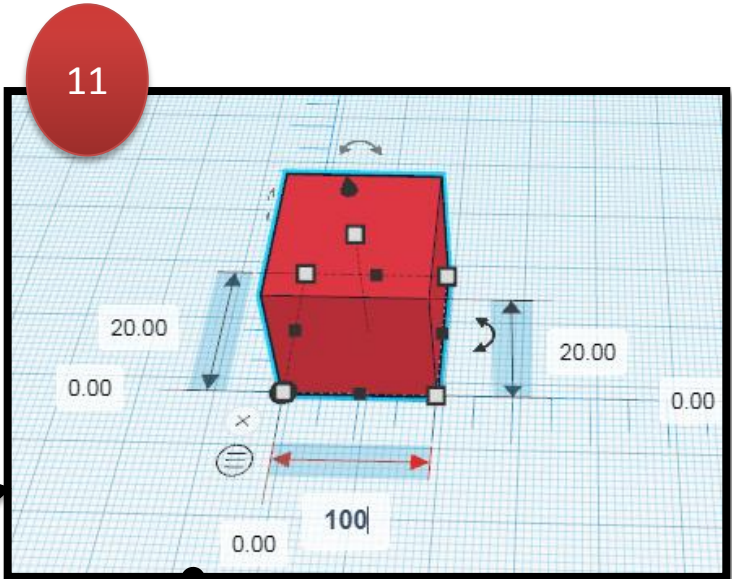
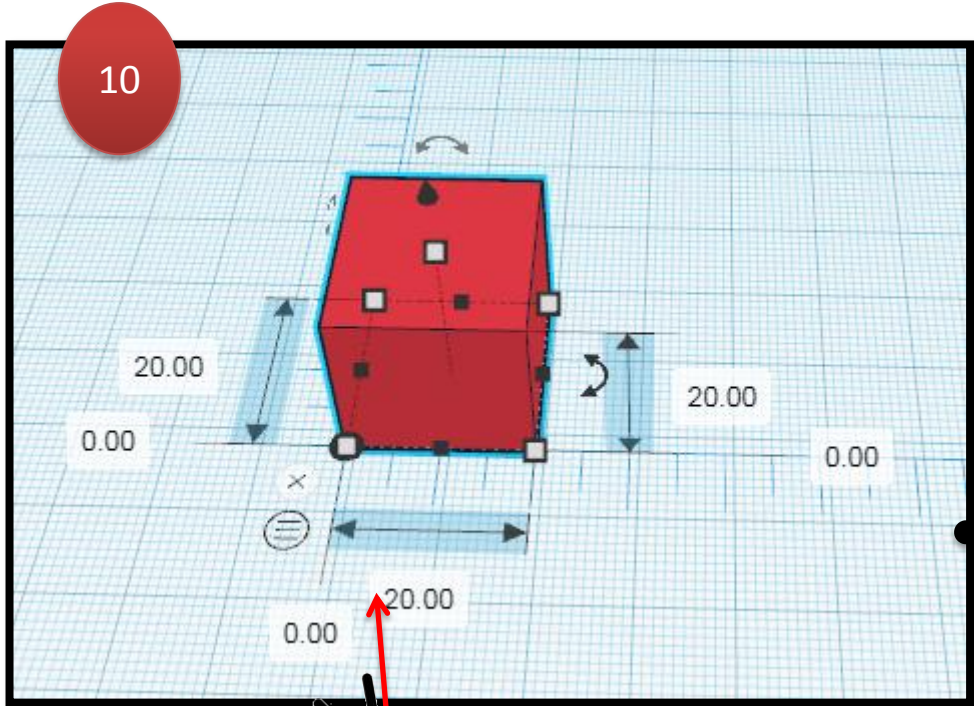
! !
Suivant la position de votre cube les valeurs peuvent être différentes

8

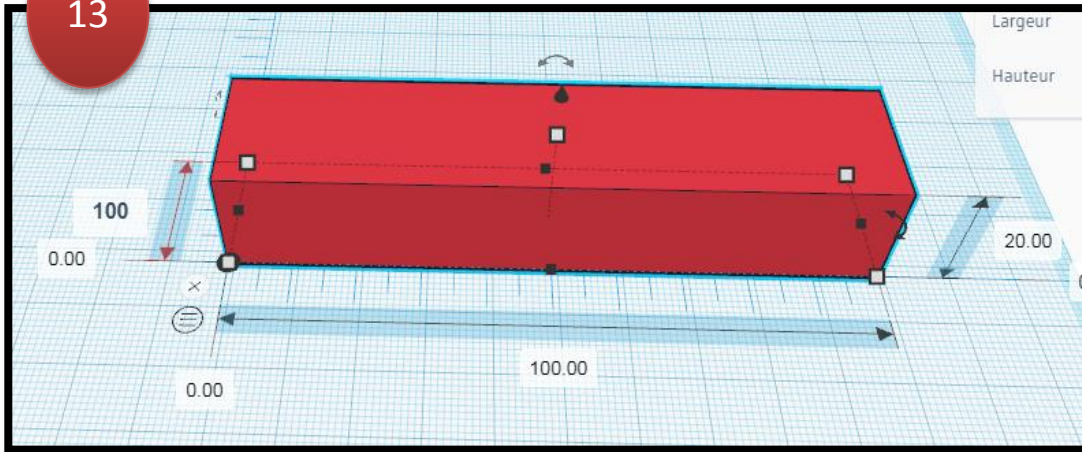


9

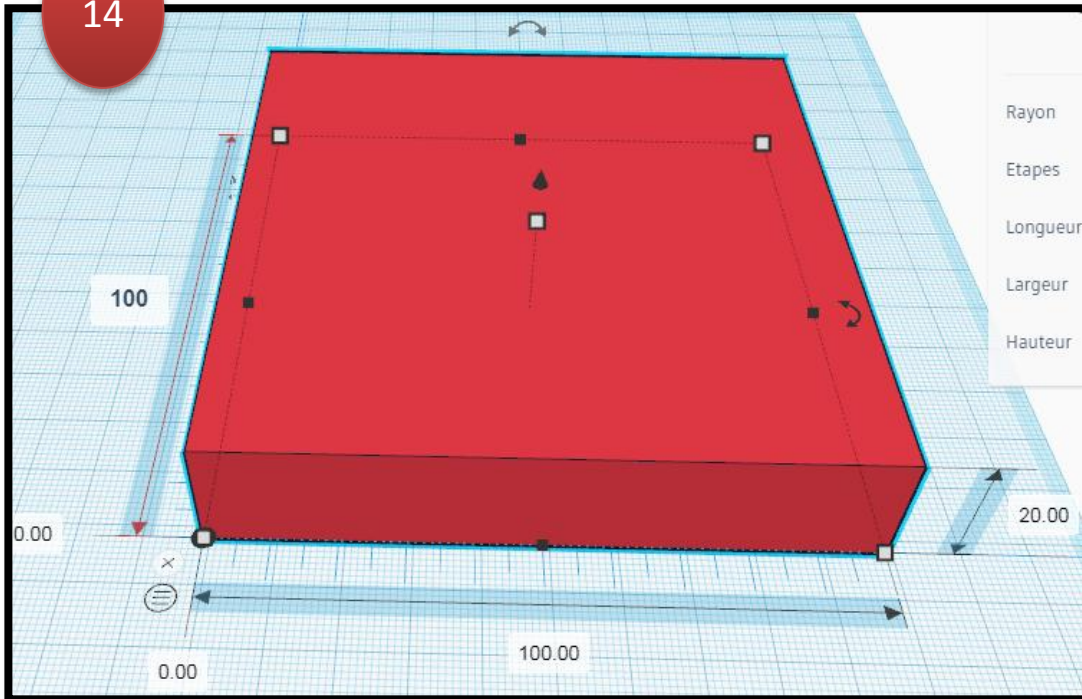


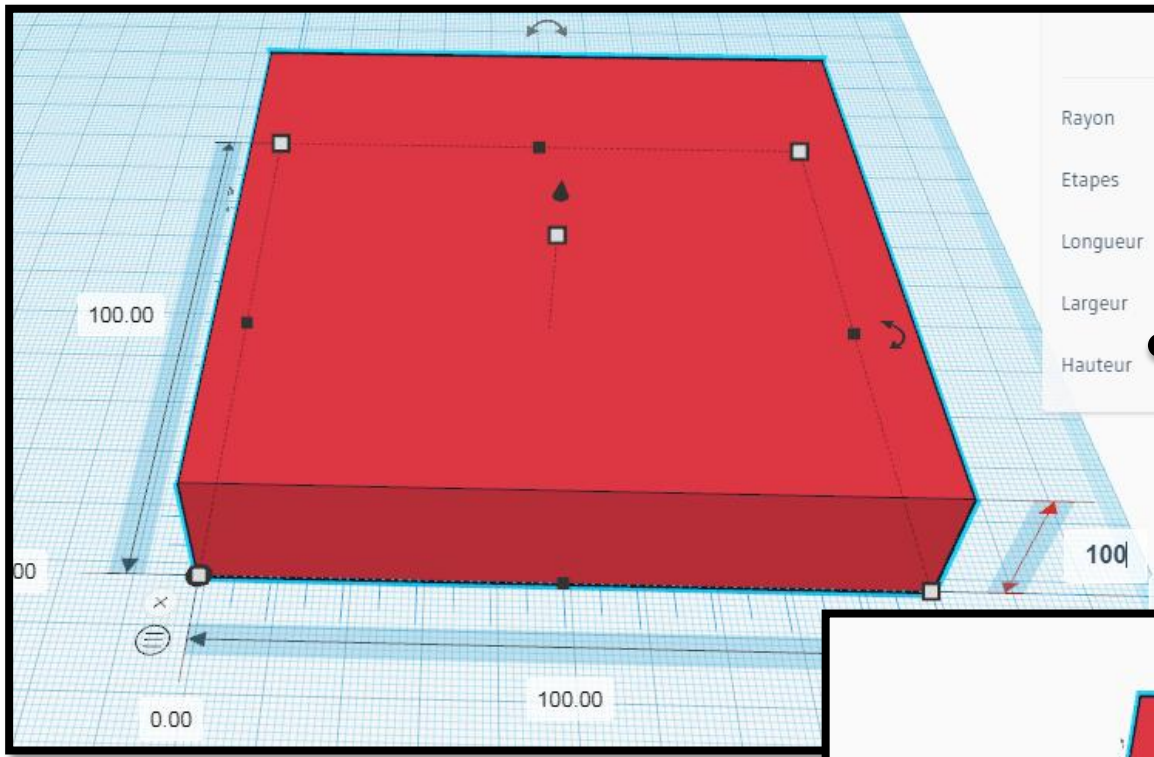


13

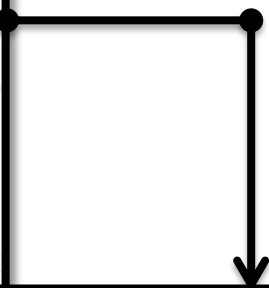


14

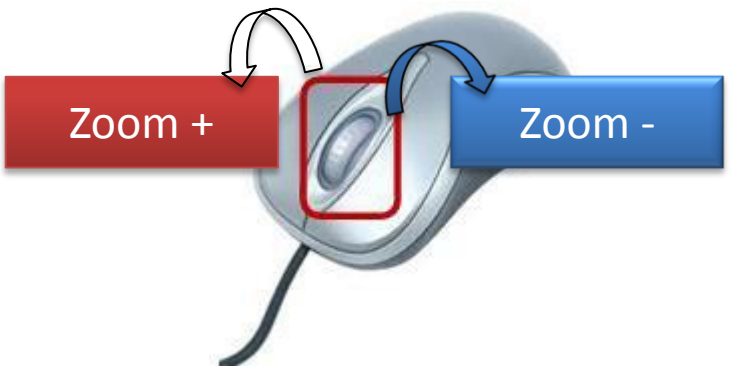
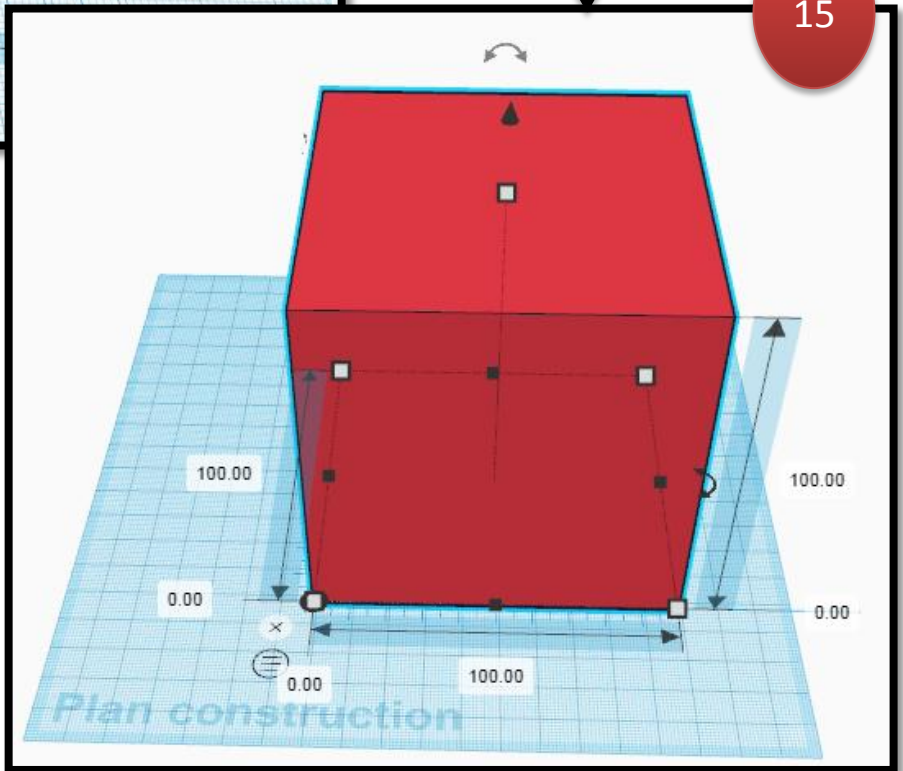


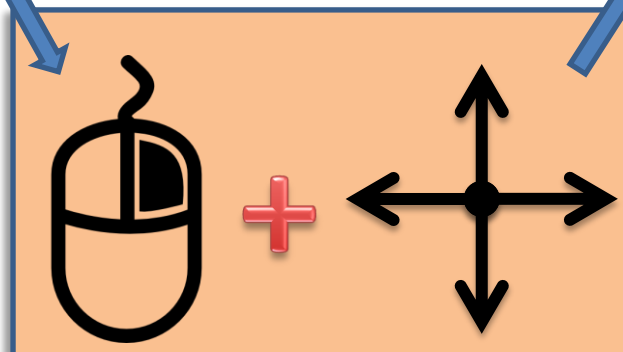
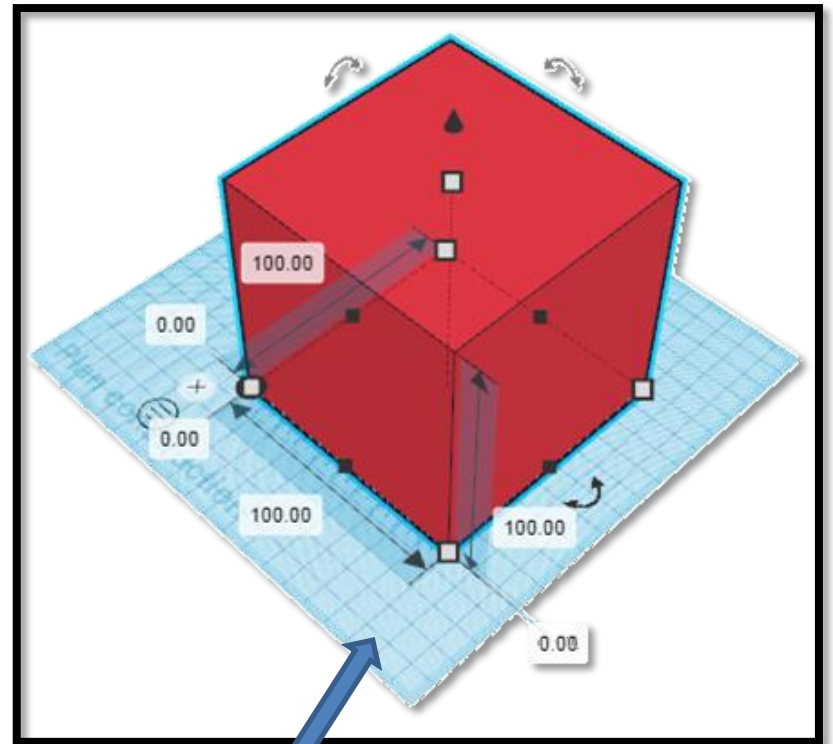
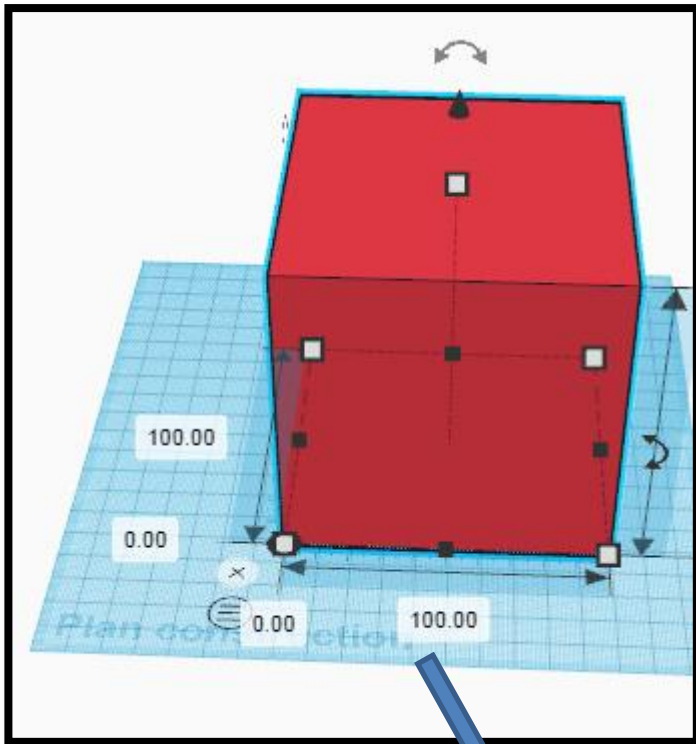


- Rayon
- Etapas
- Longueur
- Largeur
- Hauteur

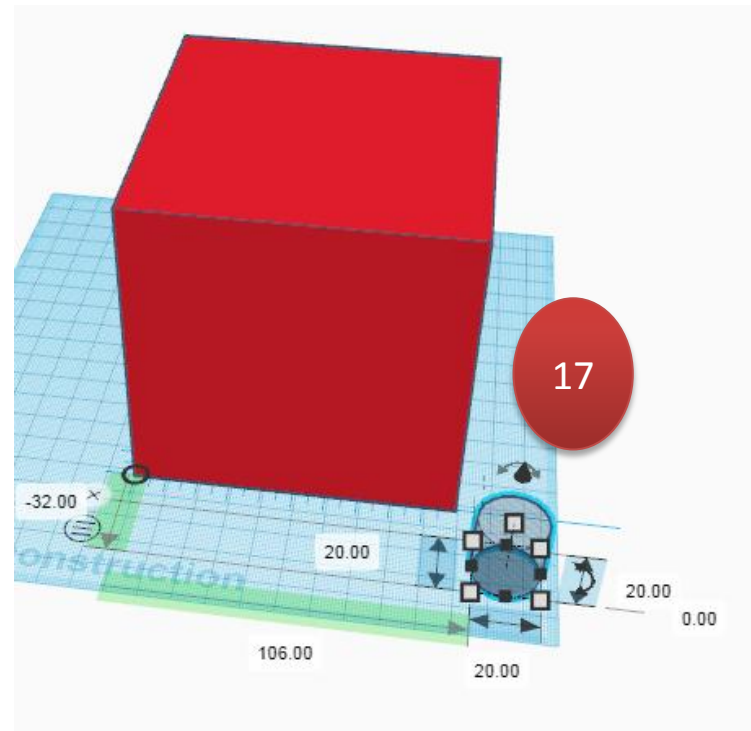
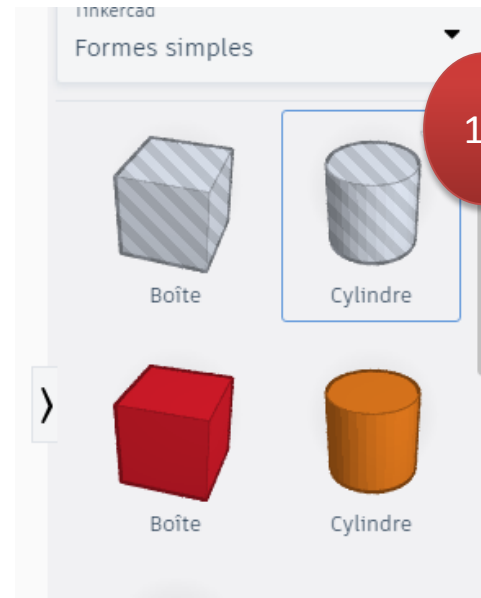
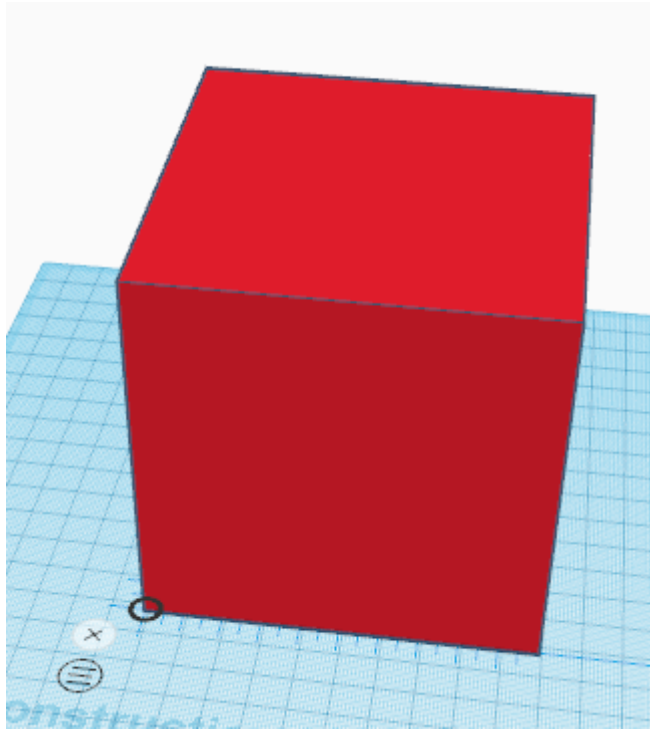


15

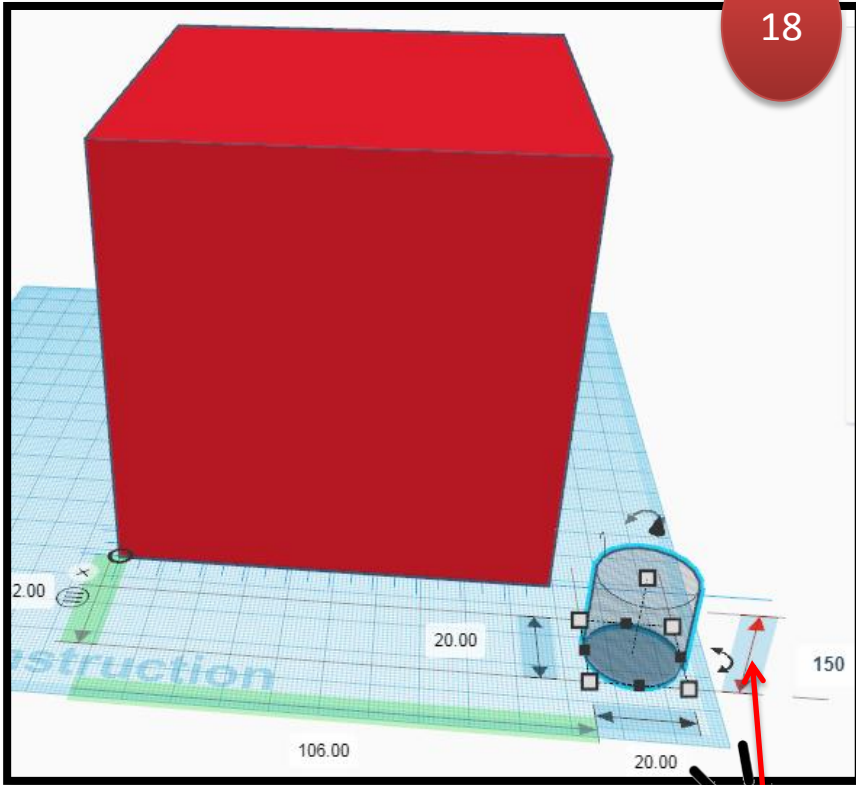




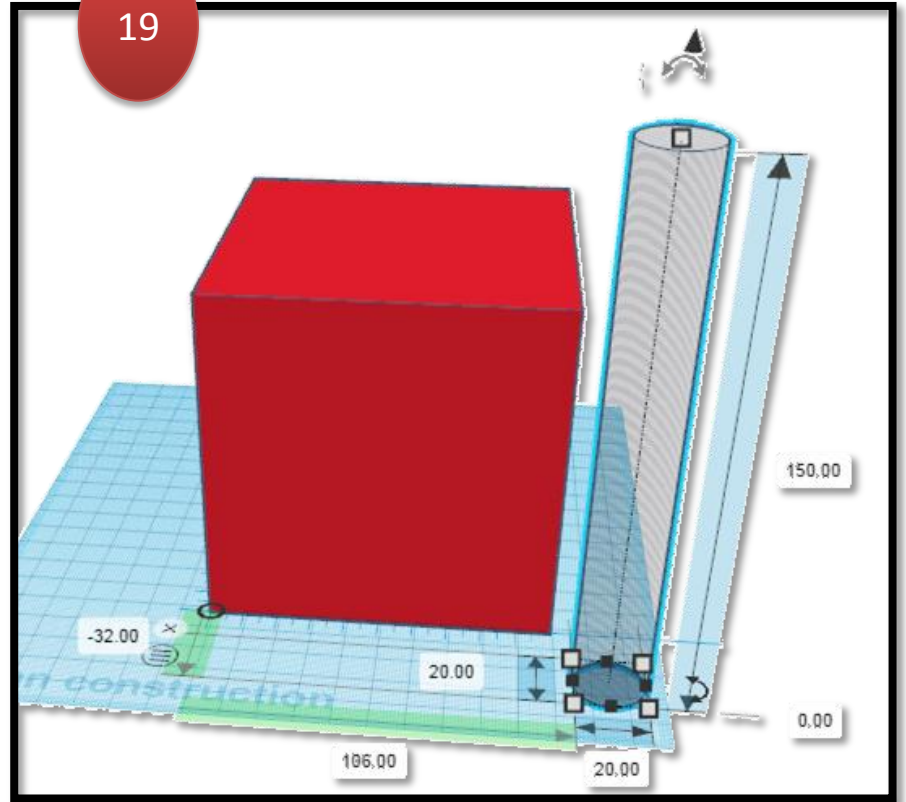
Maintenir clic droit et déplacer la souris

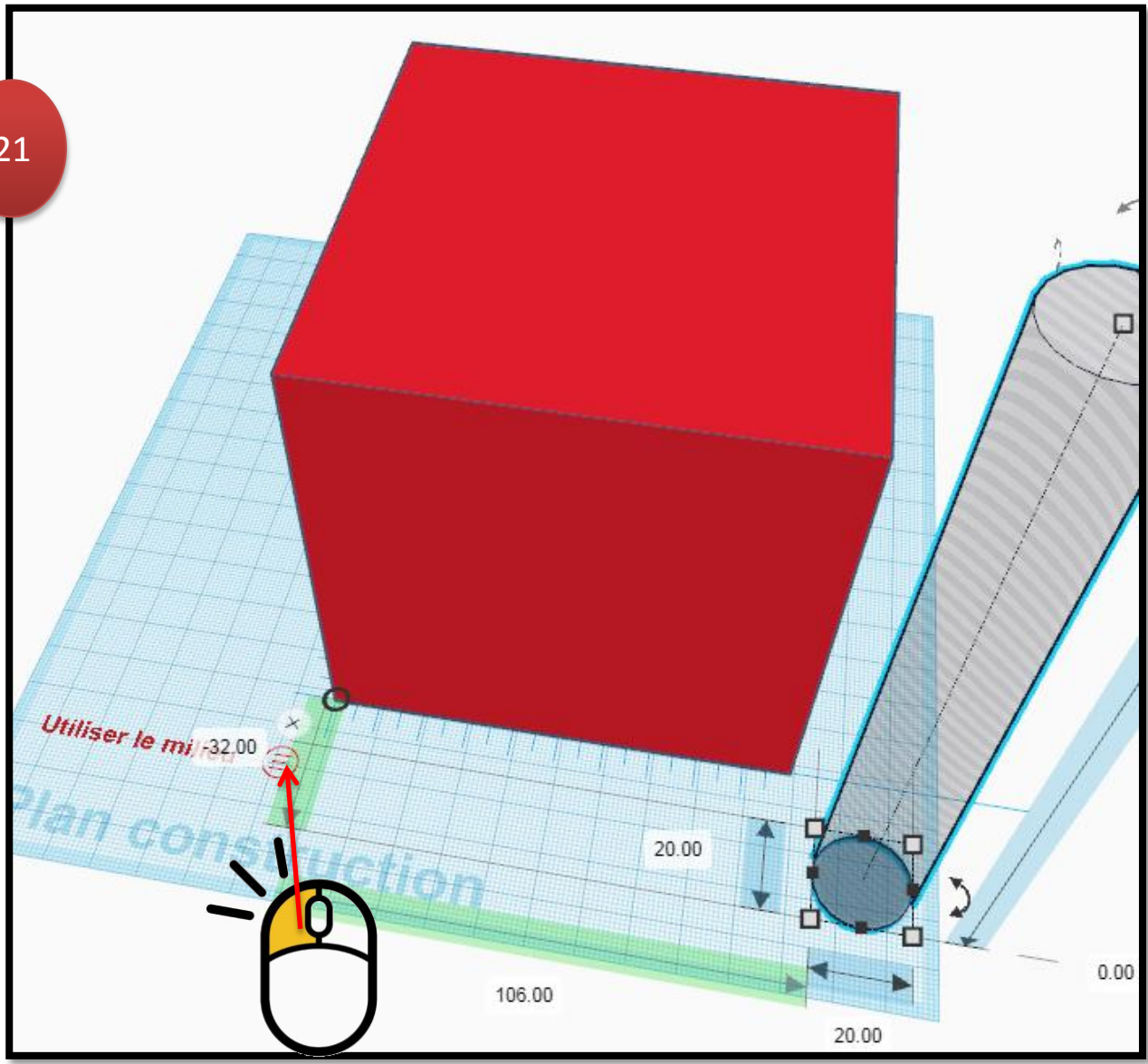


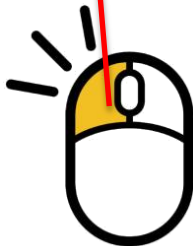
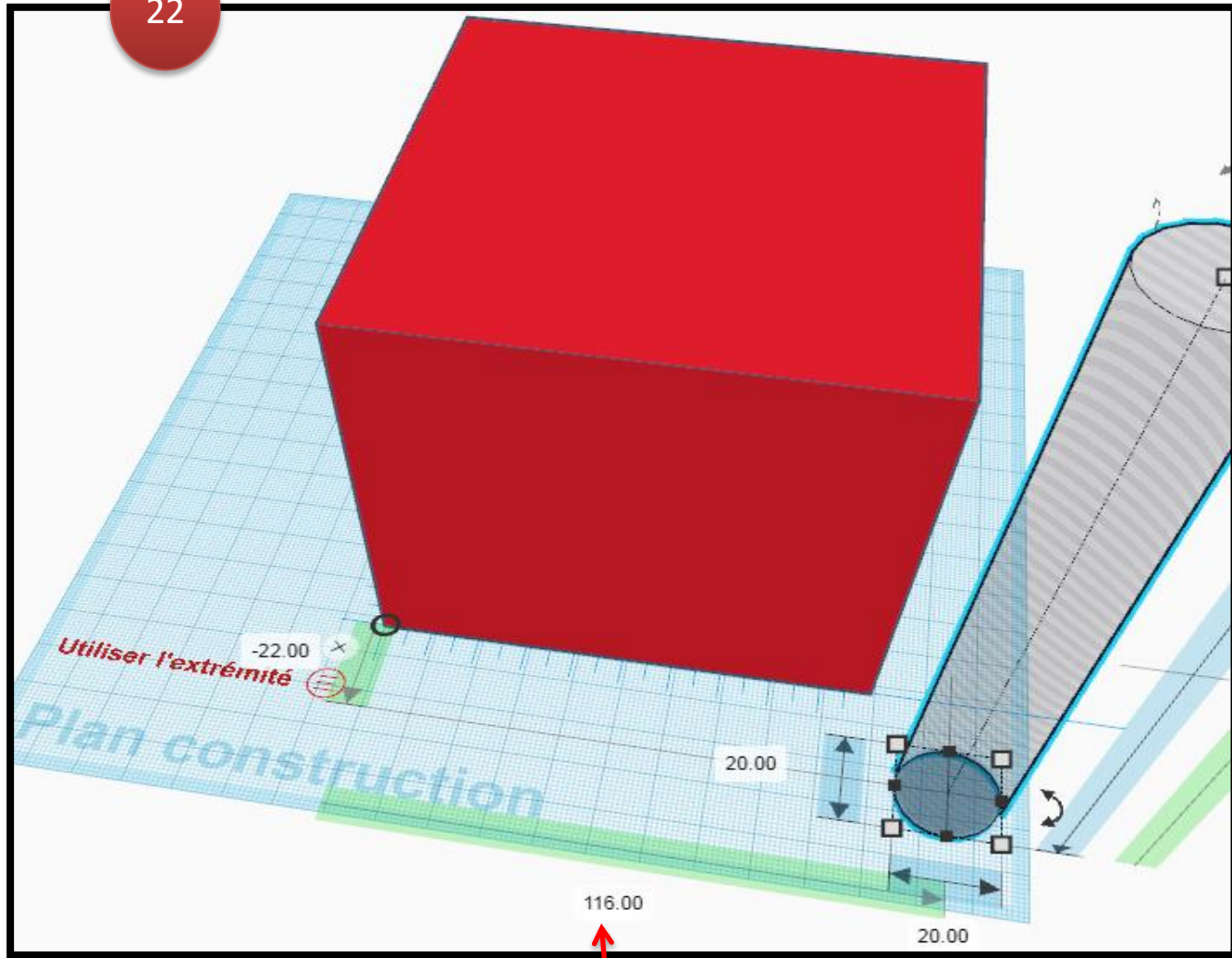
18



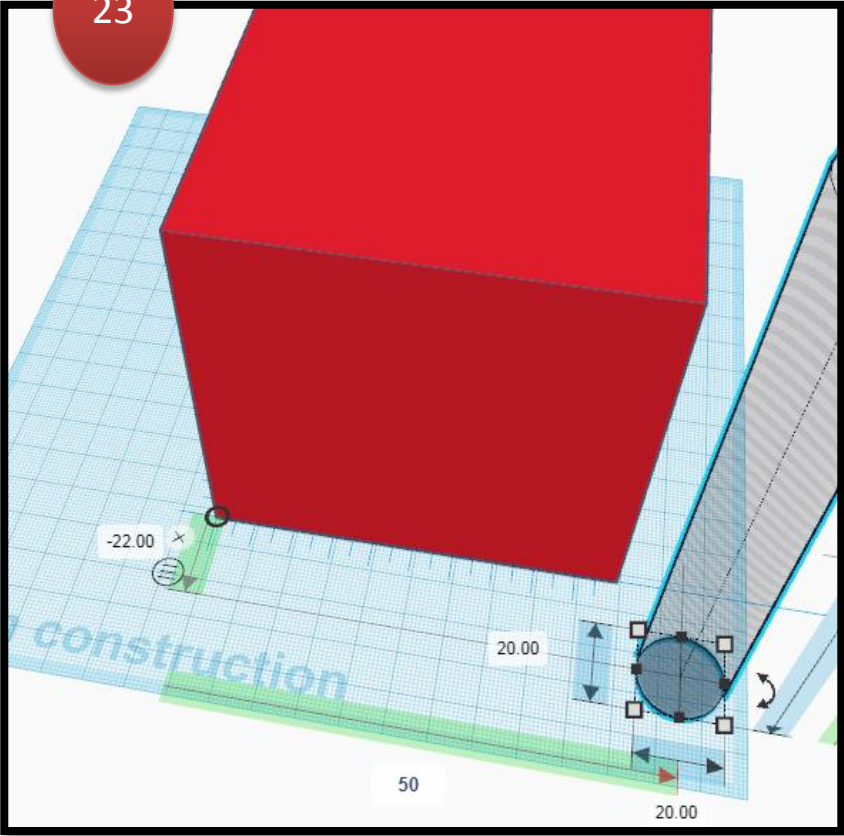
19



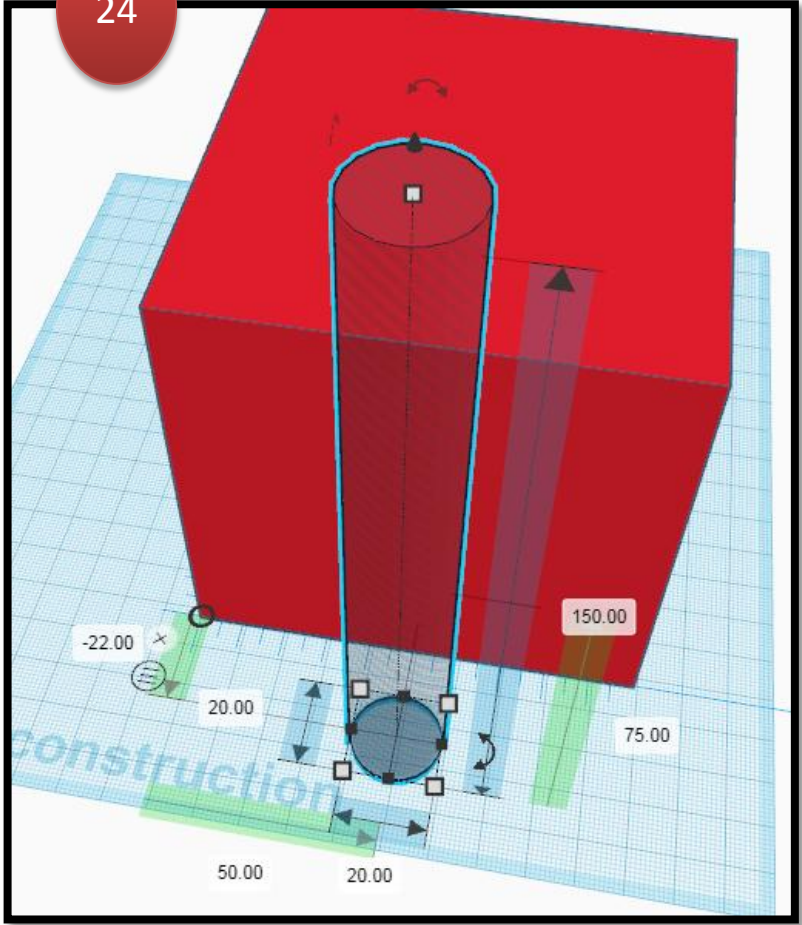




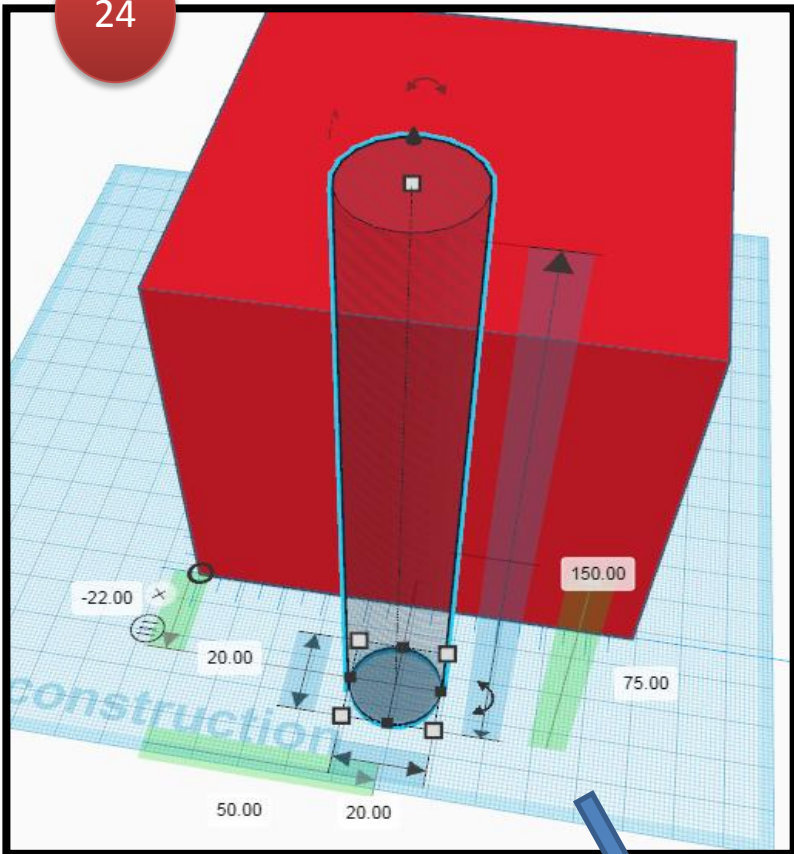
23



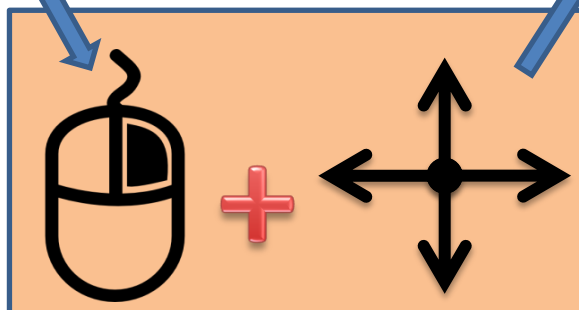
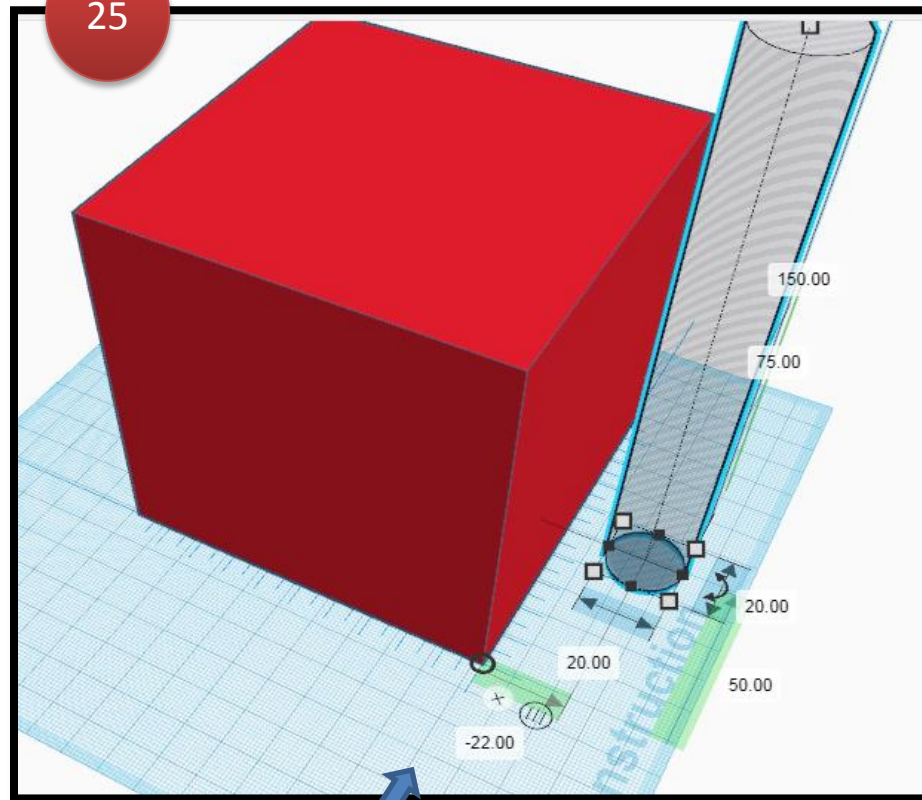
24



24



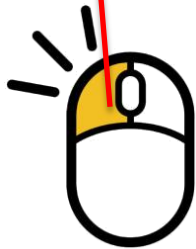
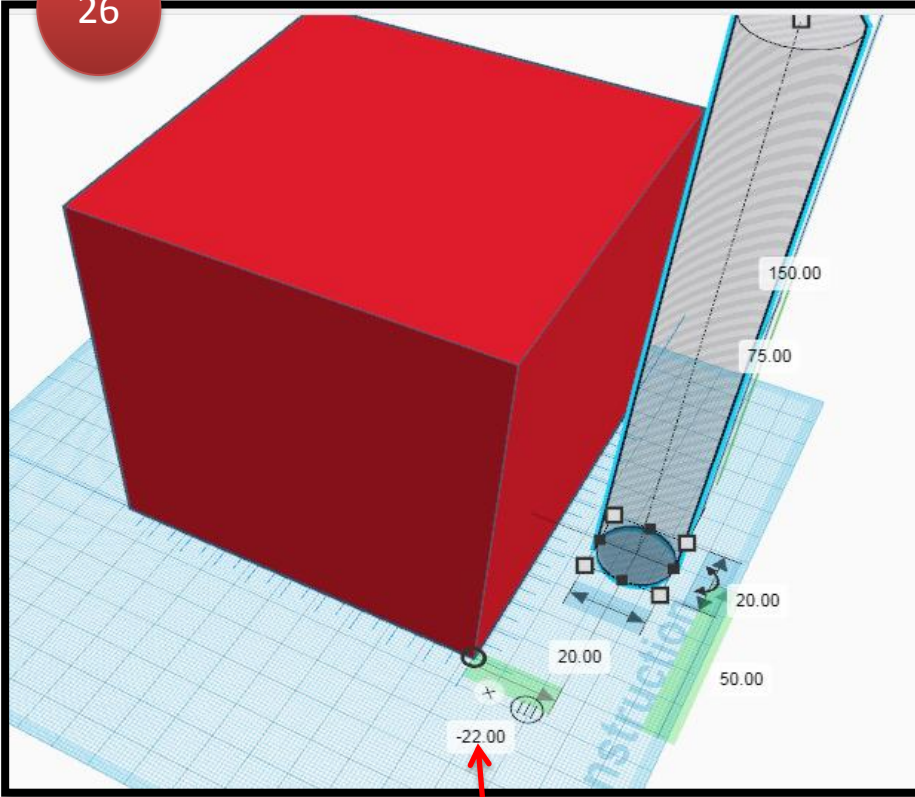
25



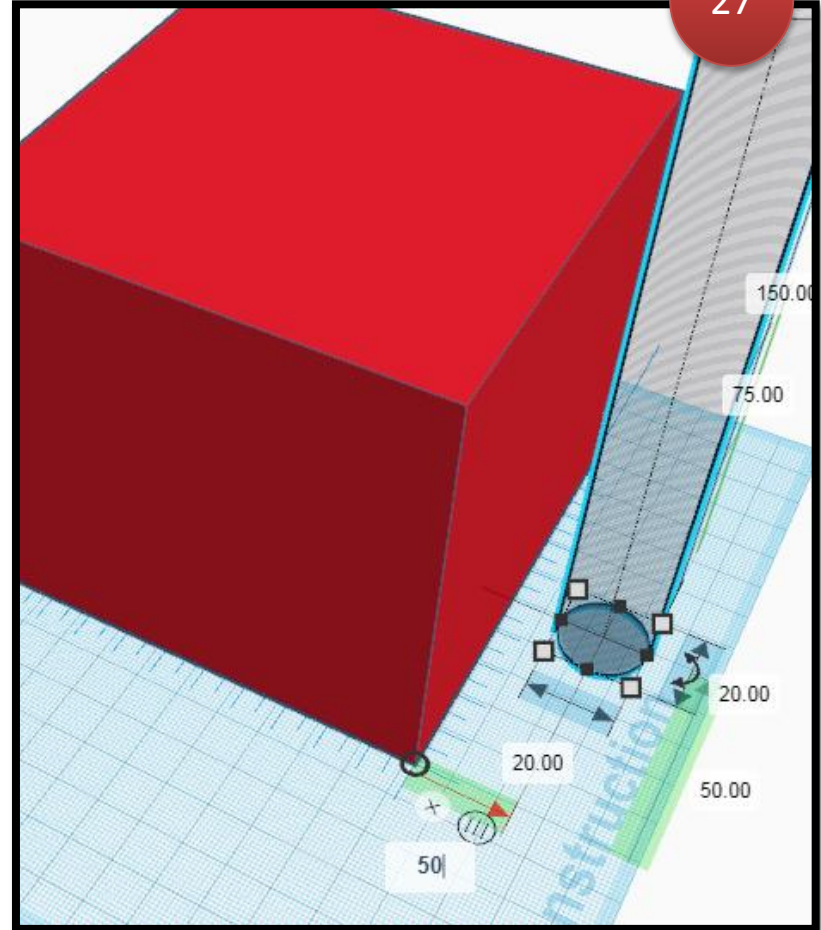
Maintenir clic droit et déplacer la

souris

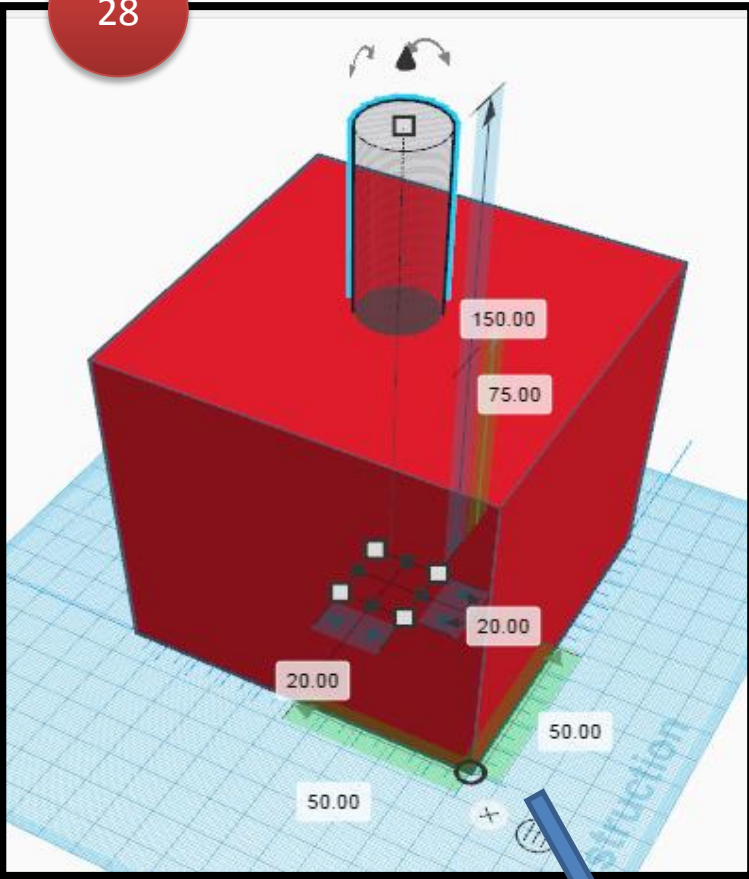
26



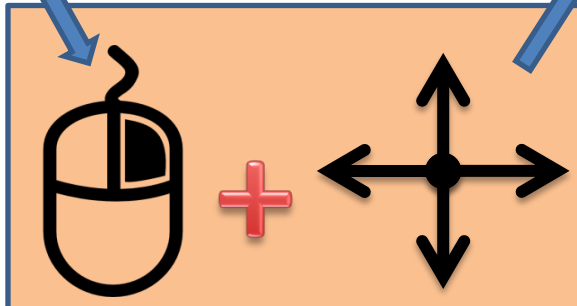
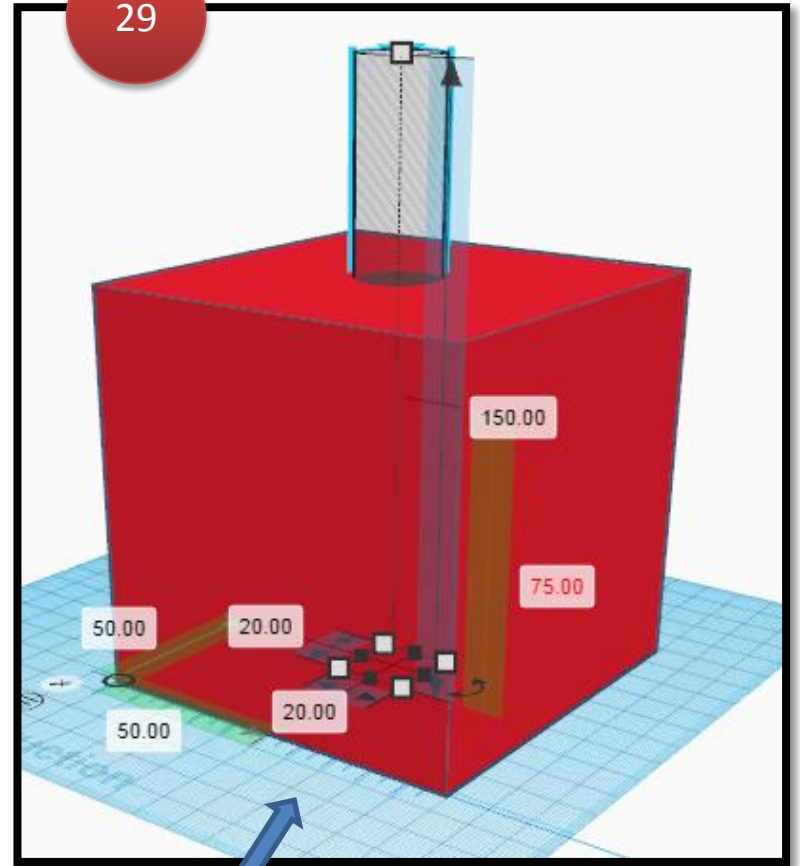
27



28

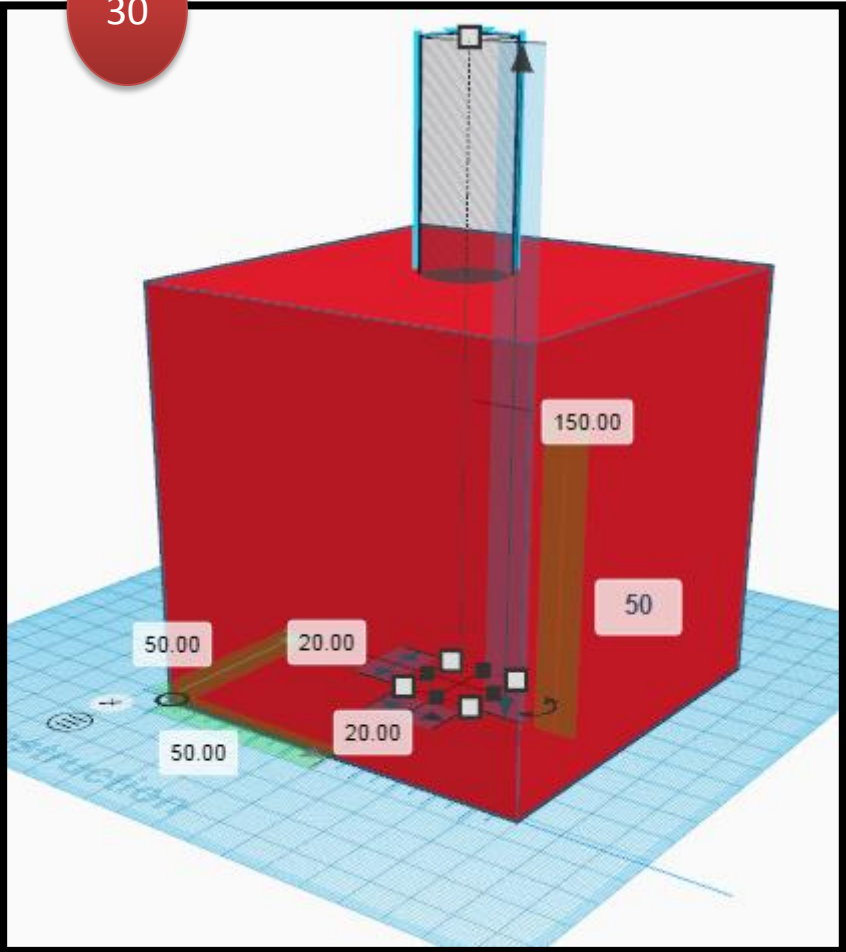


29

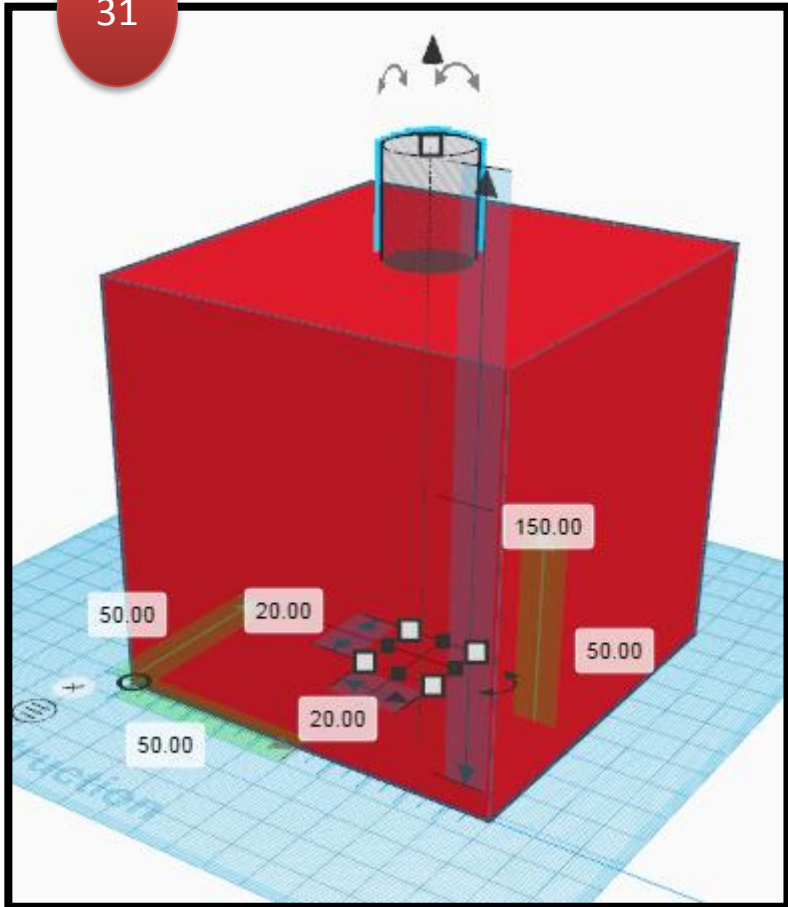


Maintenir clic droit et déplacer la

30

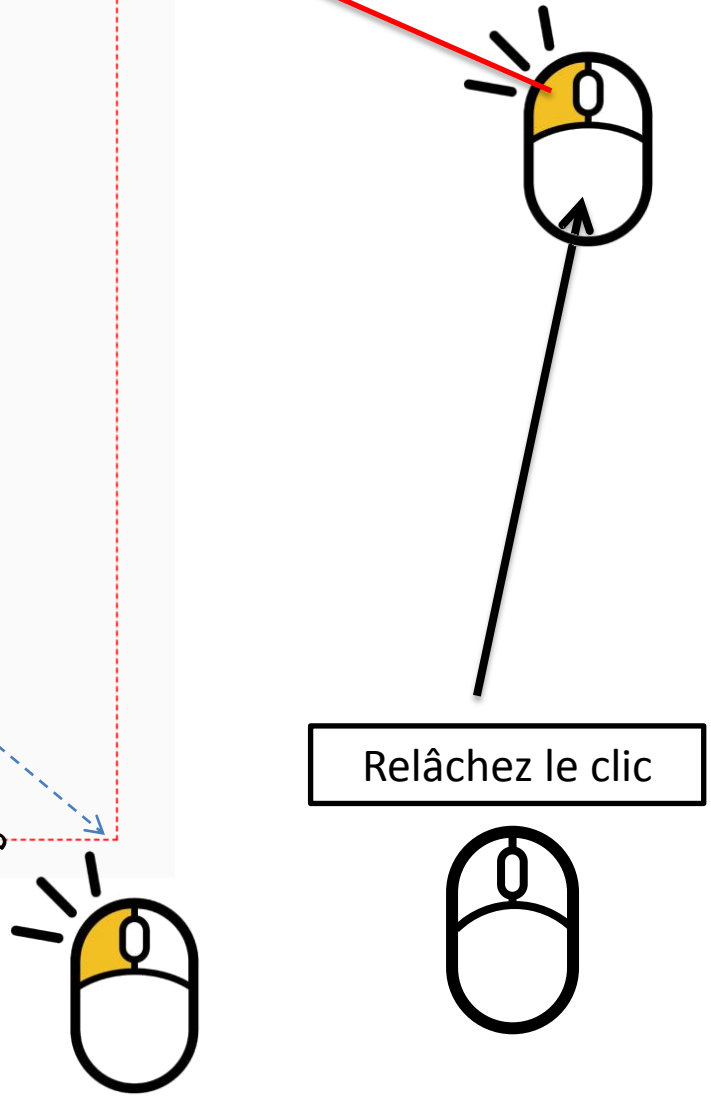
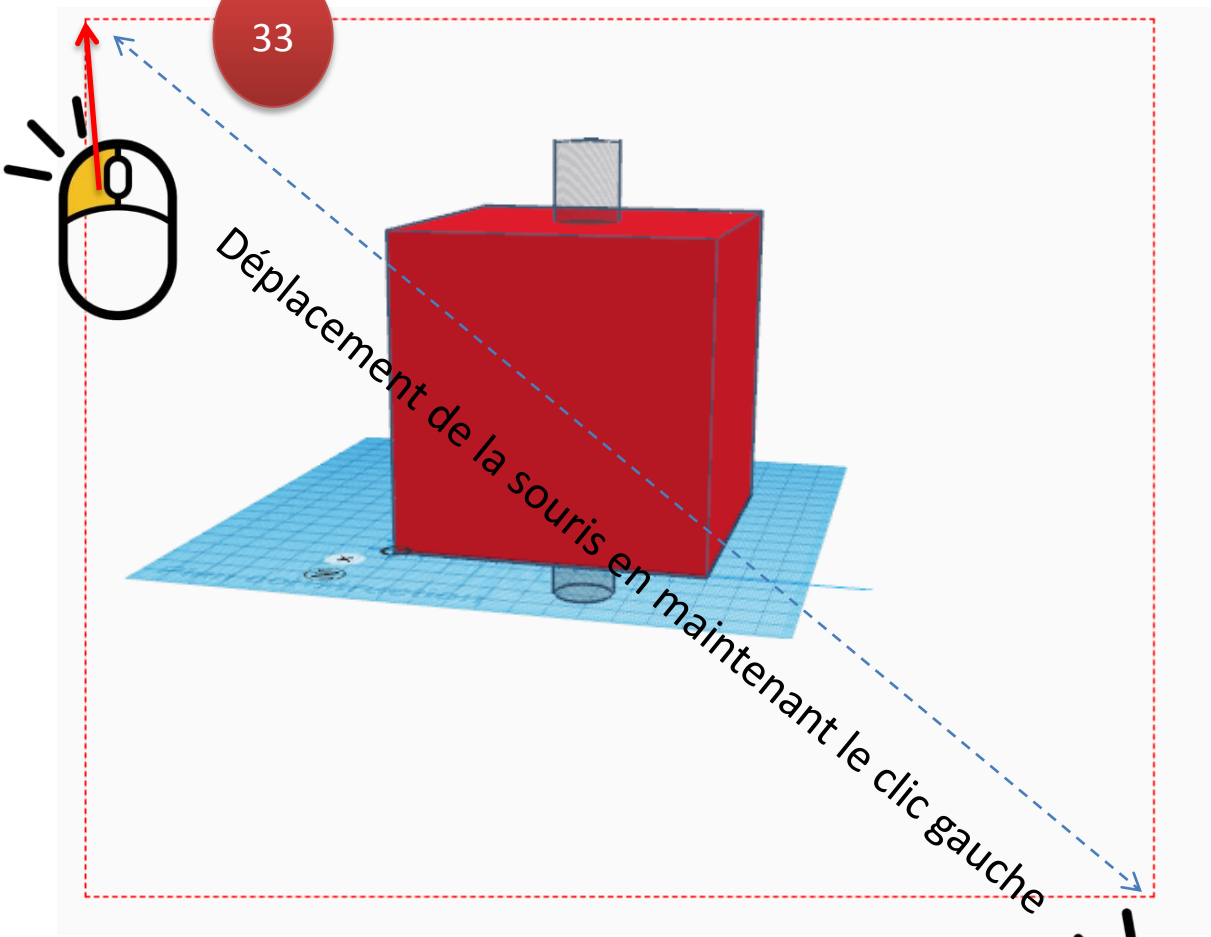


31

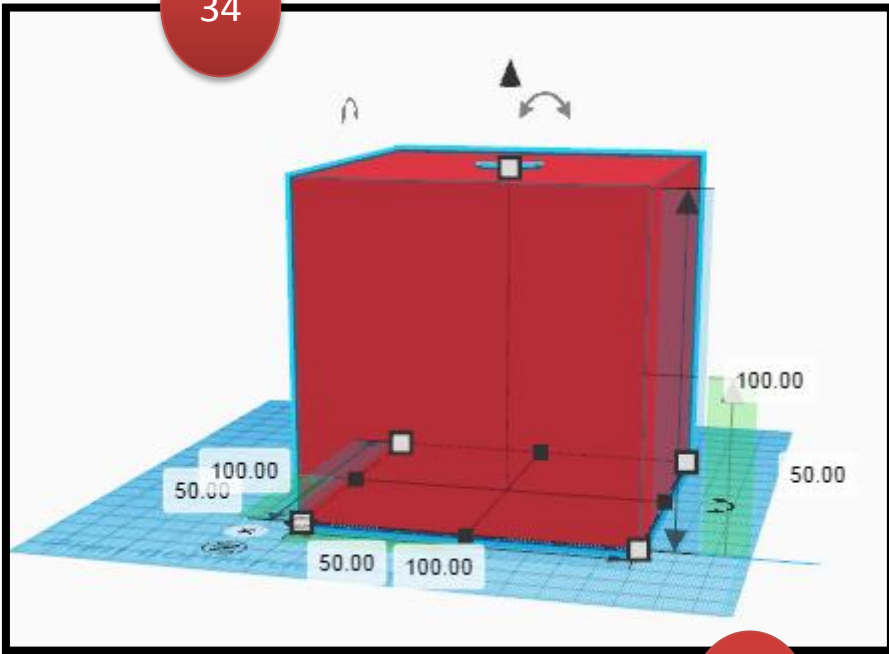




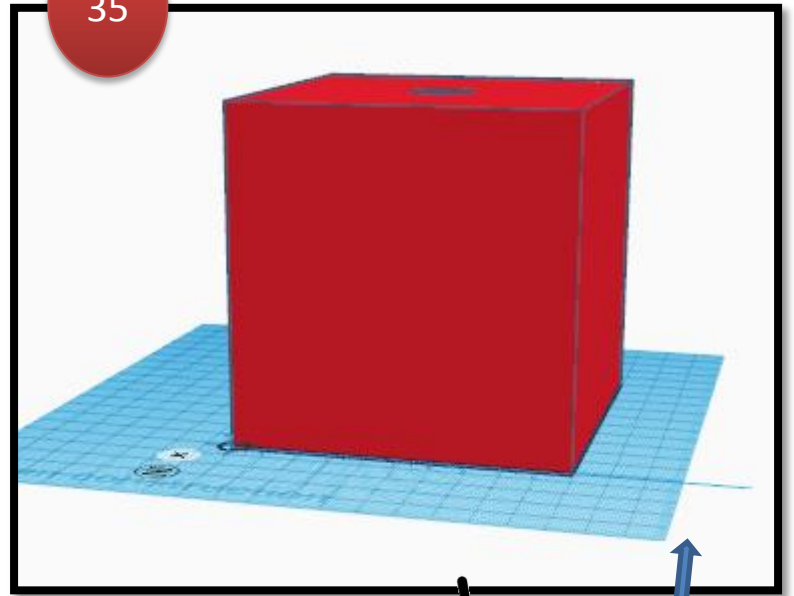
33



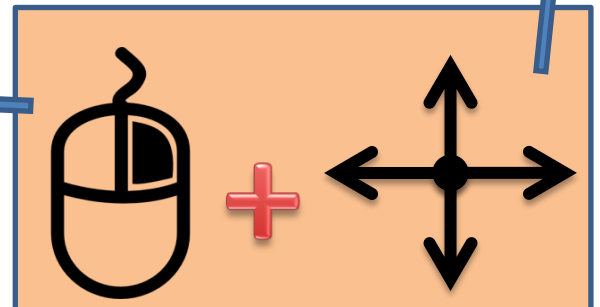
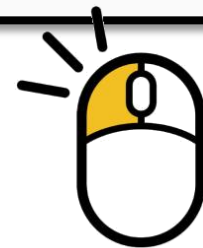
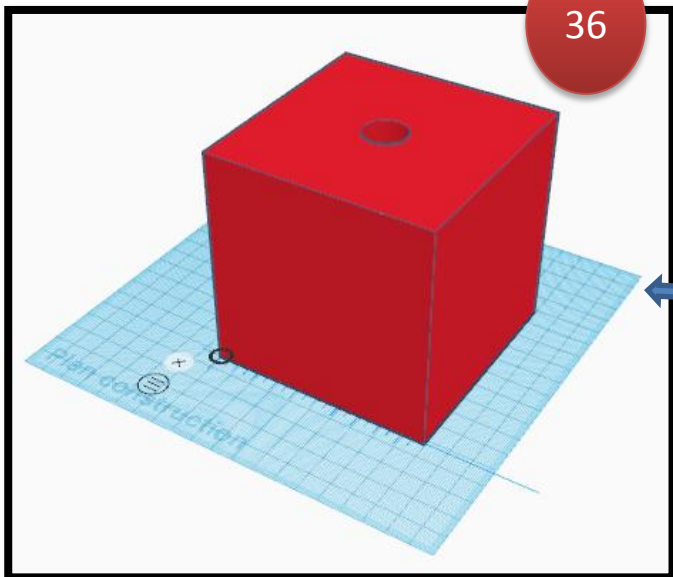
34



35

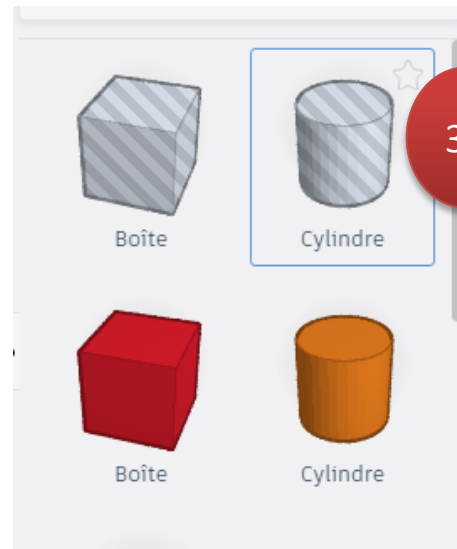
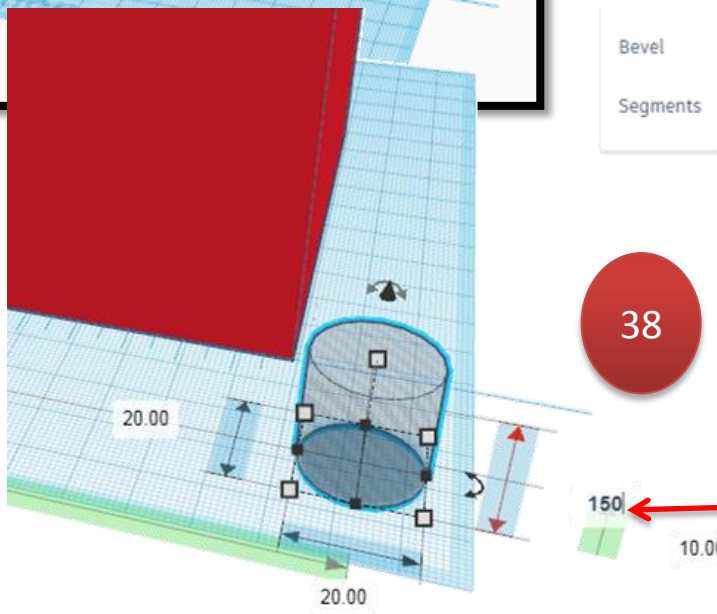
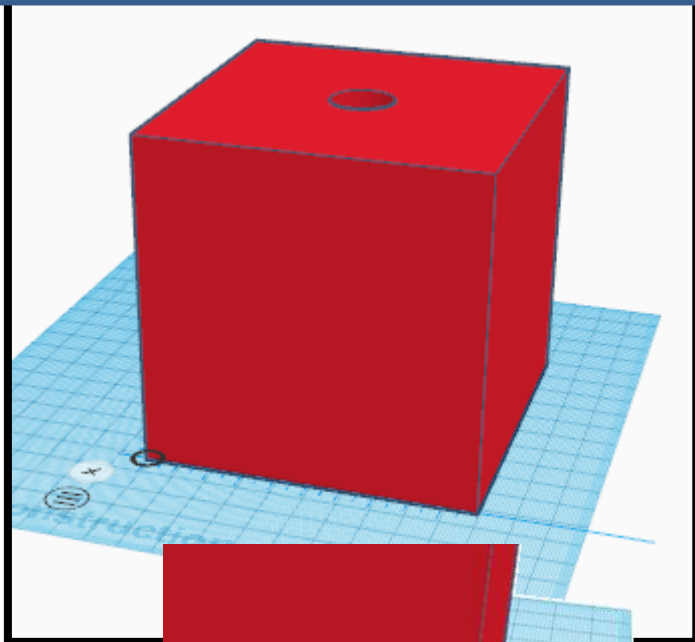


36

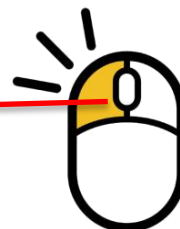


Maintenir clic droit et déplacer la souris

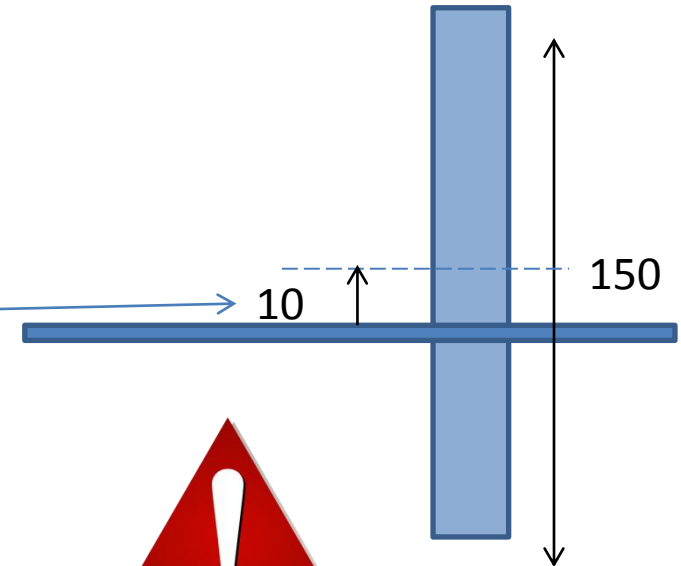
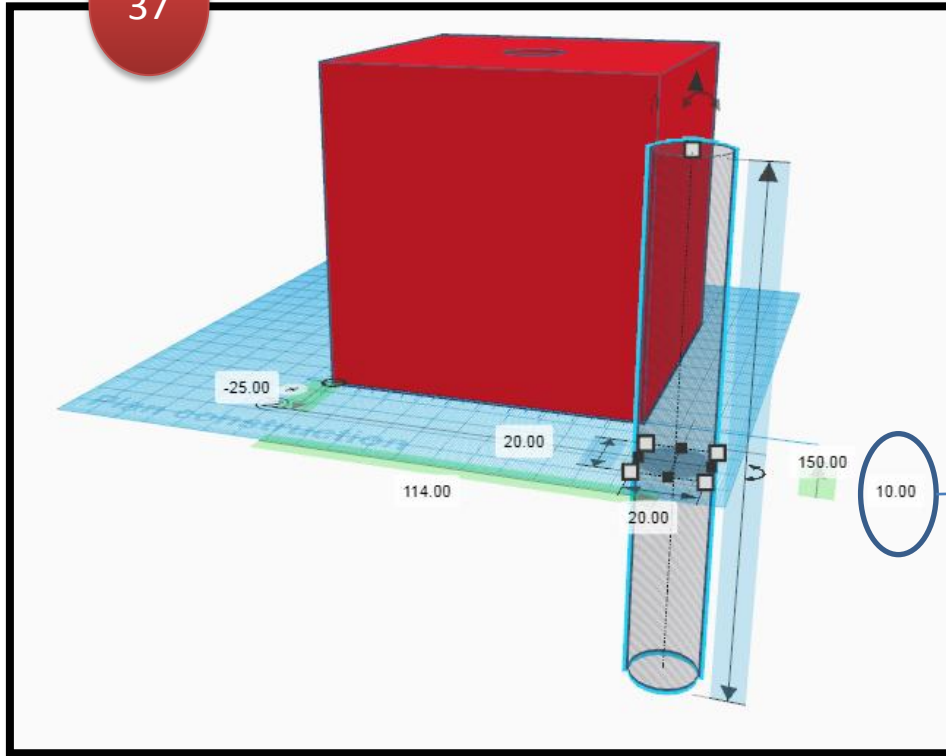
Solution1 : On va chercher à nouveau un cylindre que l'on dimensionnera et ensuite nous allons le faire tourner



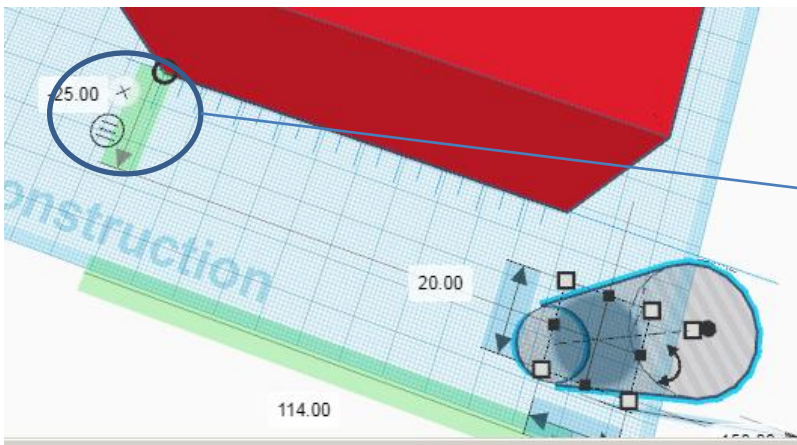
Bevel
Segments



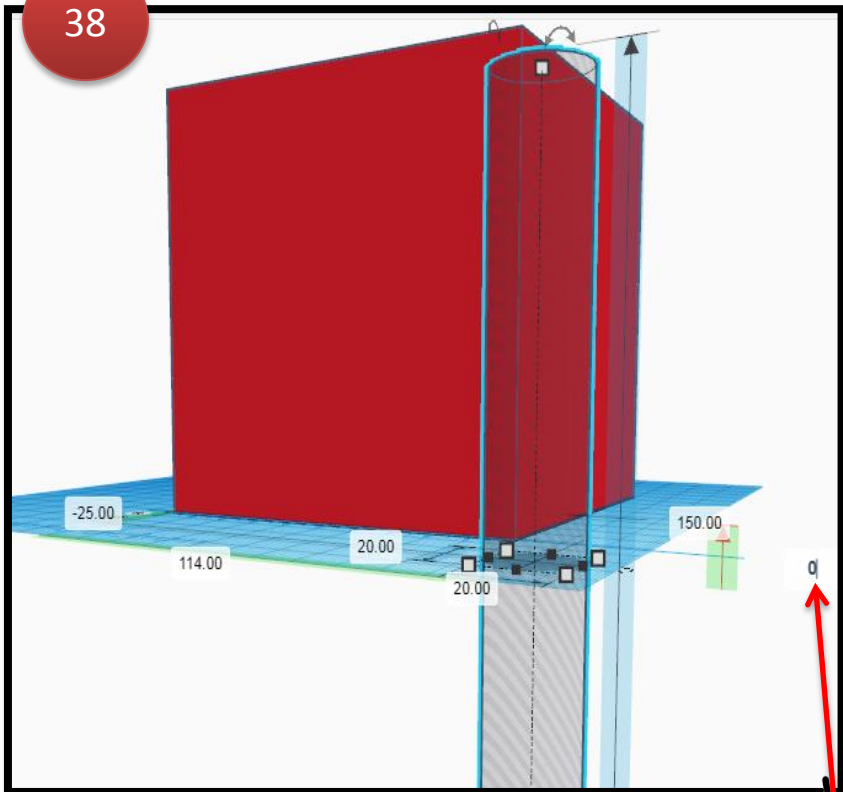
37



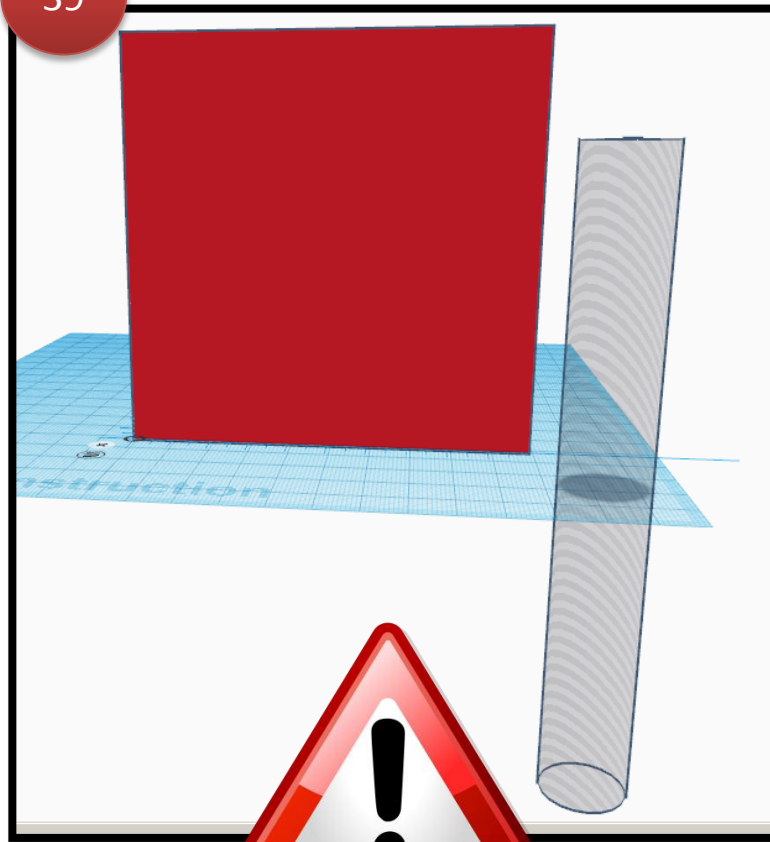
Avec 150 mm et l'option **placer au milieu**:
le logiciel nous dessine un cylindre de 150 mm de hauteur placé à peu près au milieu du plan



38

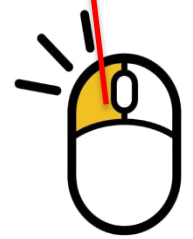
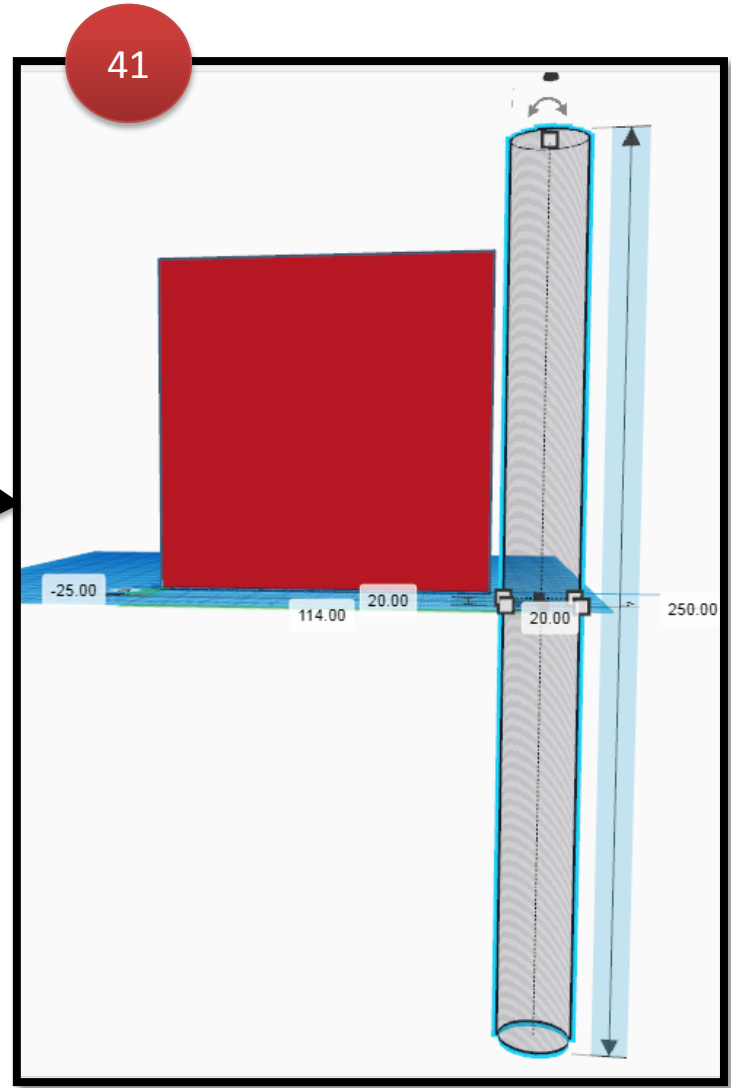
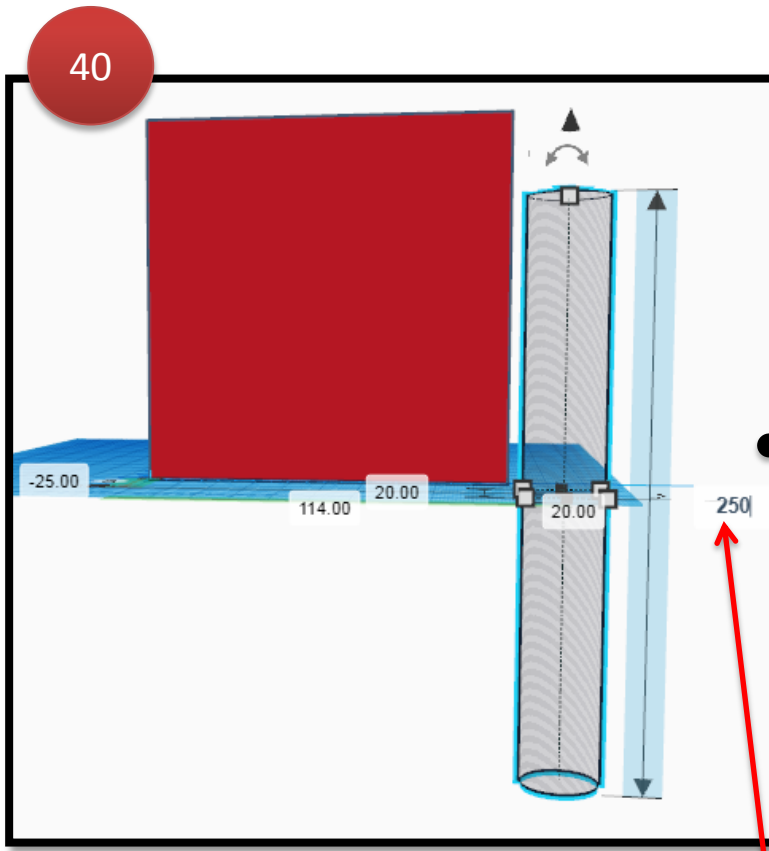


39

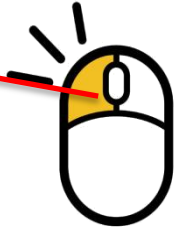
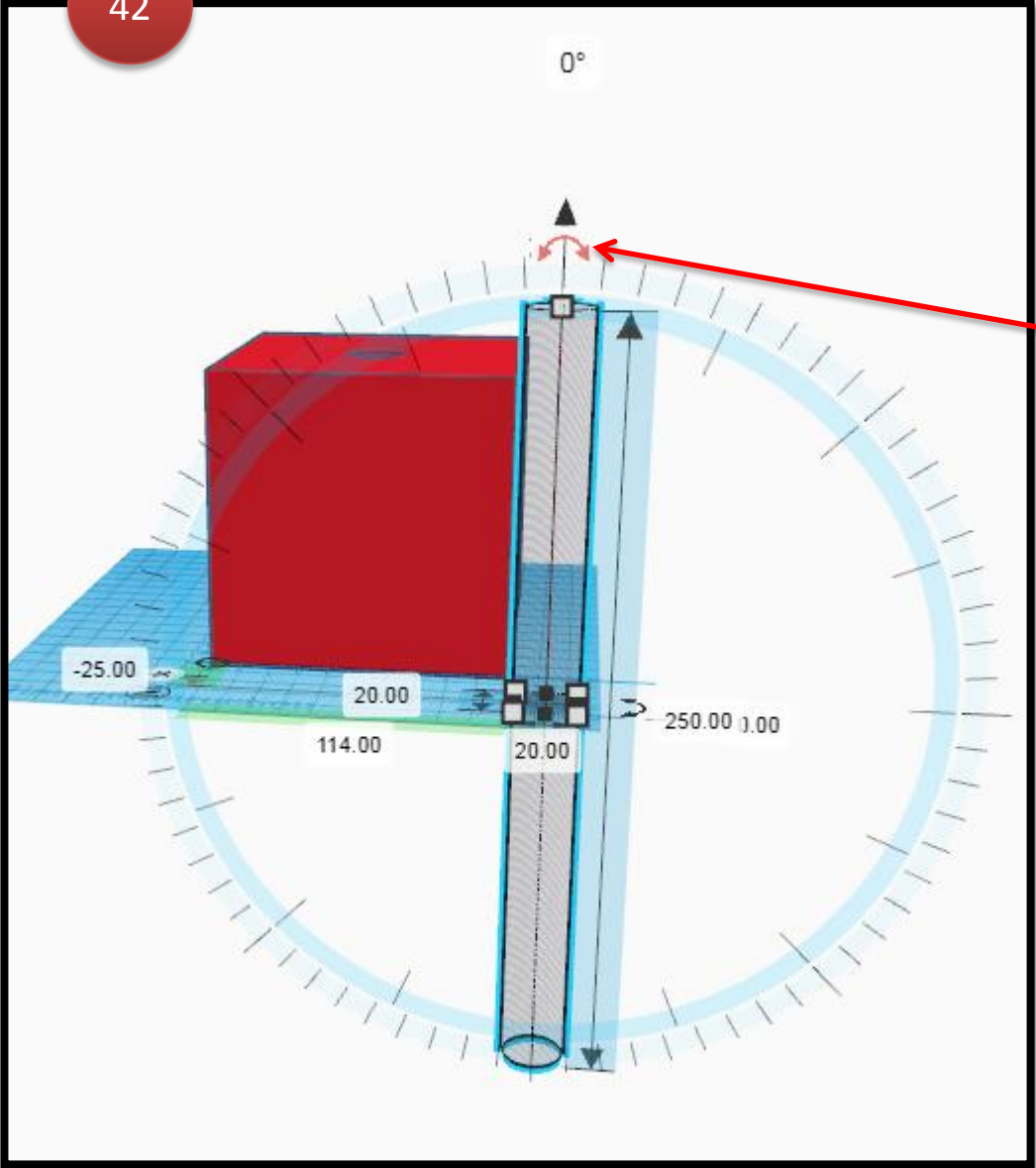


Ici le cylindre est maintenant bien réparti il y a 75 au dessus du plan et 75 en dessous du plan ,mais si l'on veut percé à travers tous le cube il faudrait:

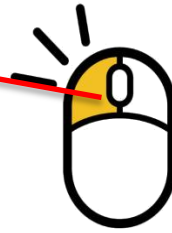
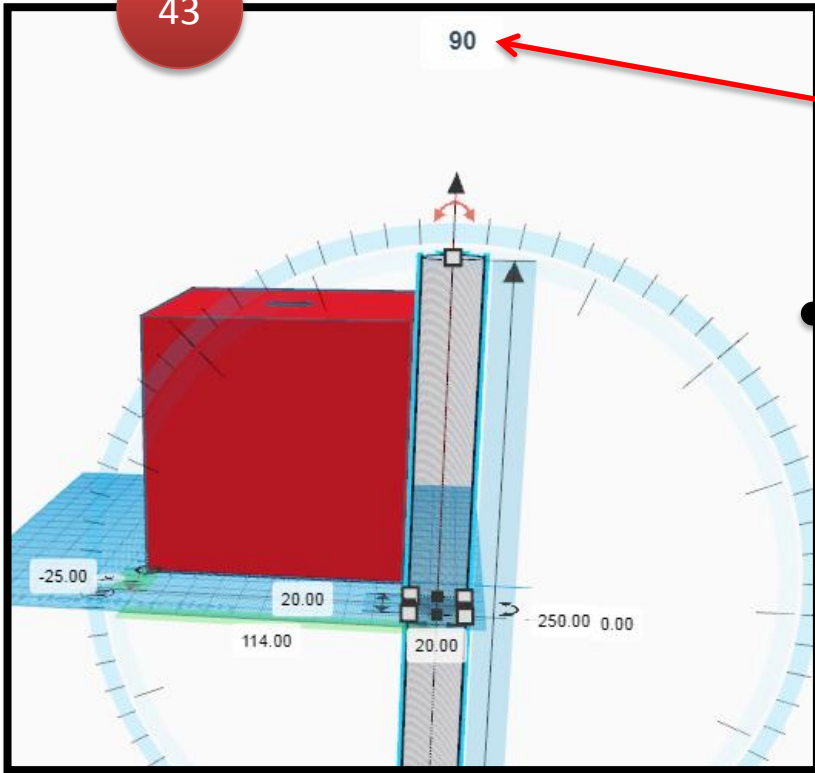
- soit augmenter la taille du cylindre
- soit le « monter » pour qu'il « dépasse un peu »



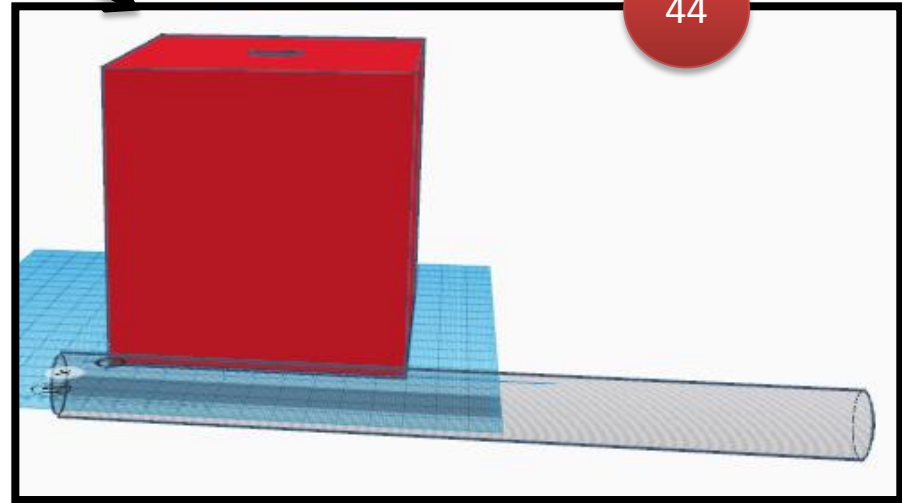
Je fais le choix d'augmenter la hauteur

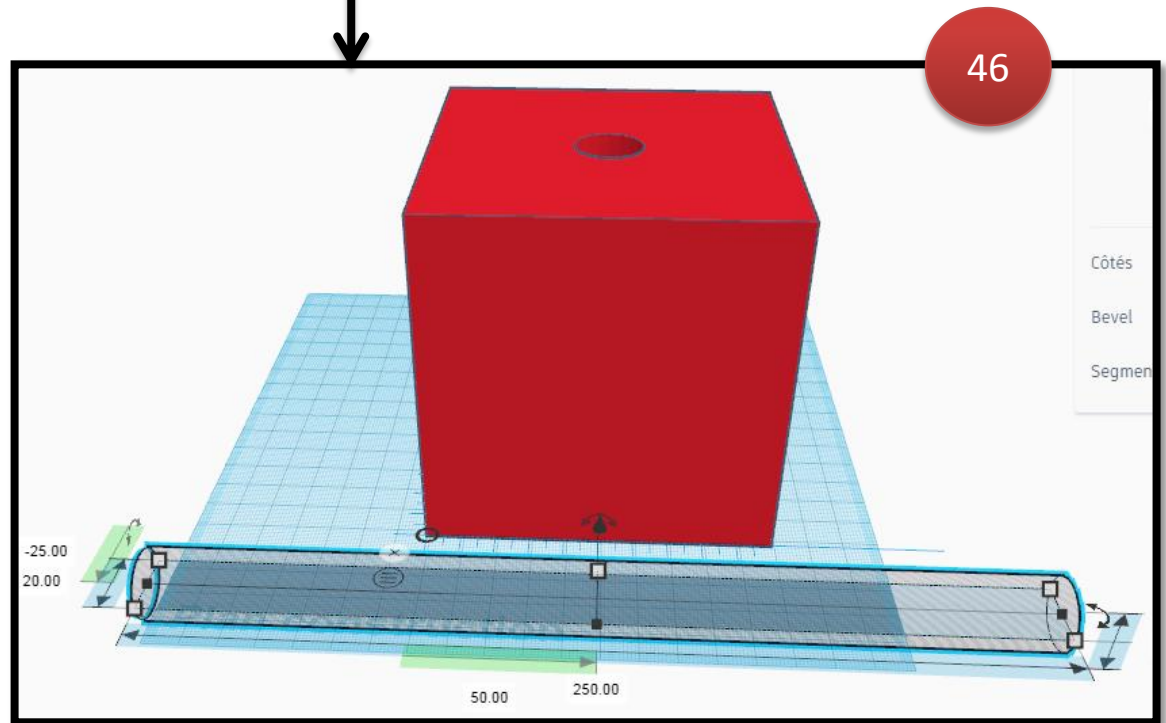
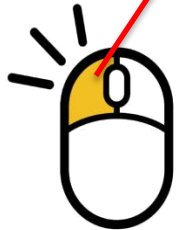
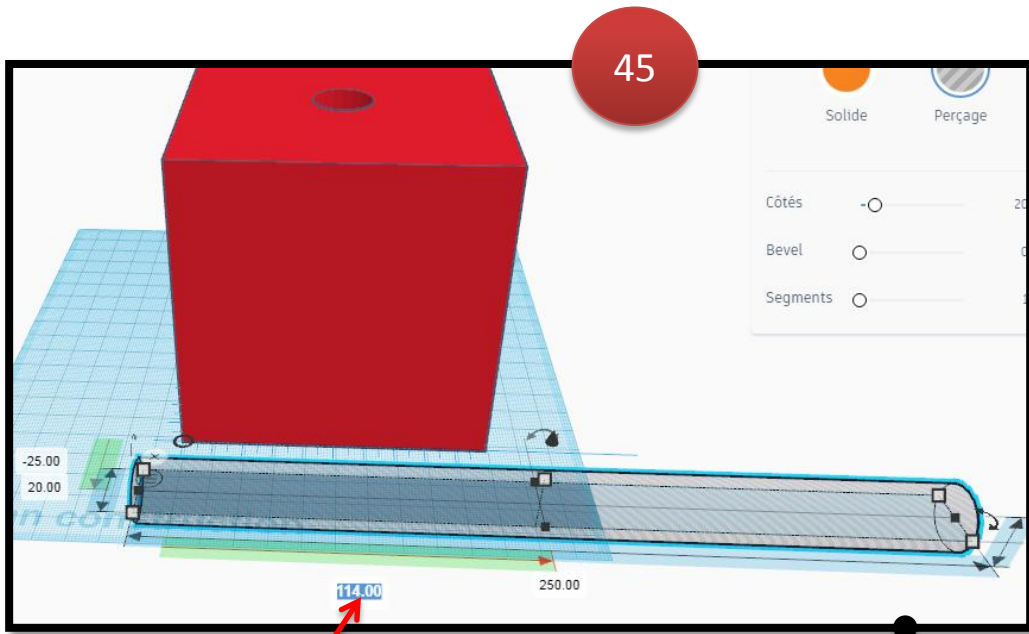


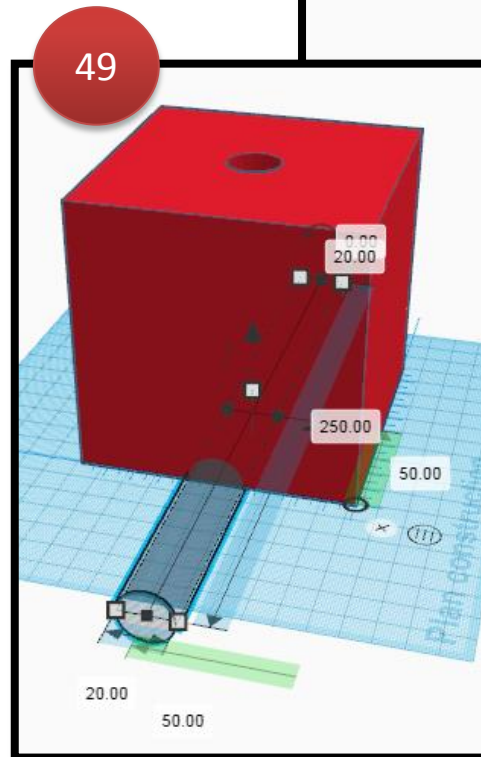
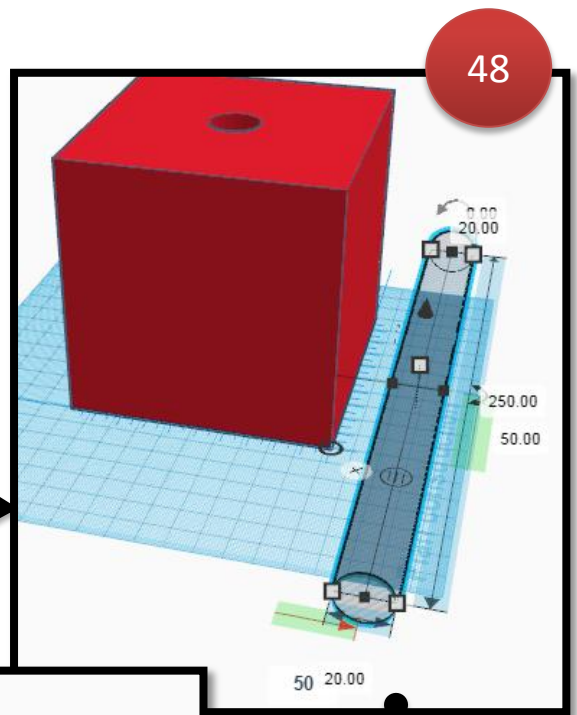
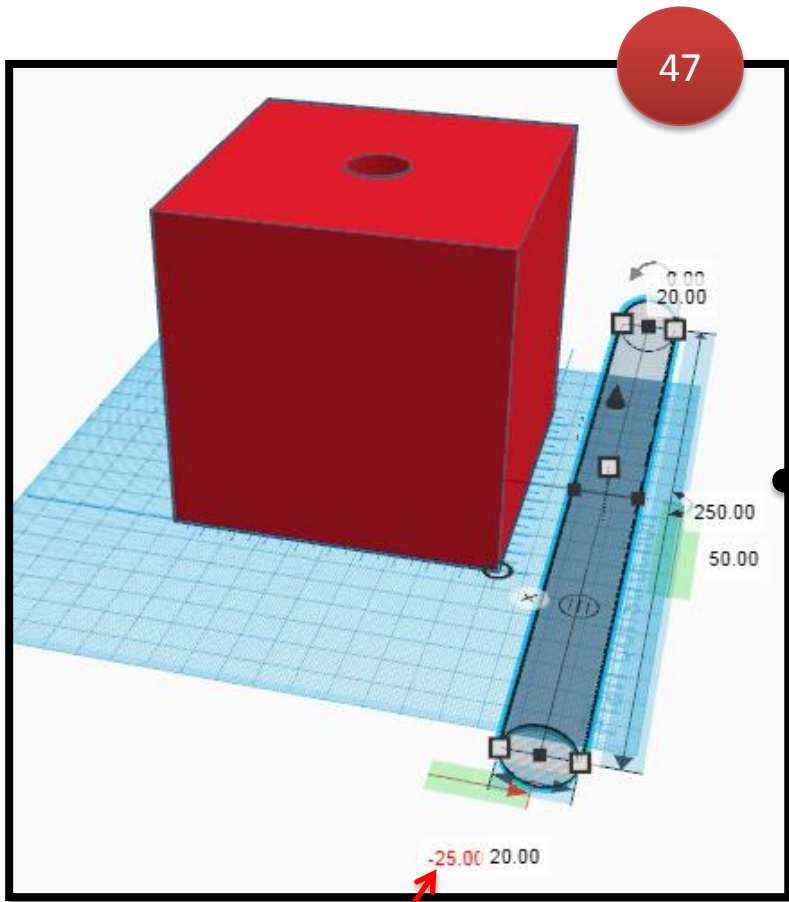
43



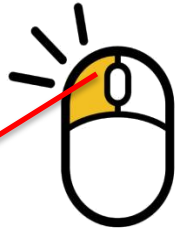
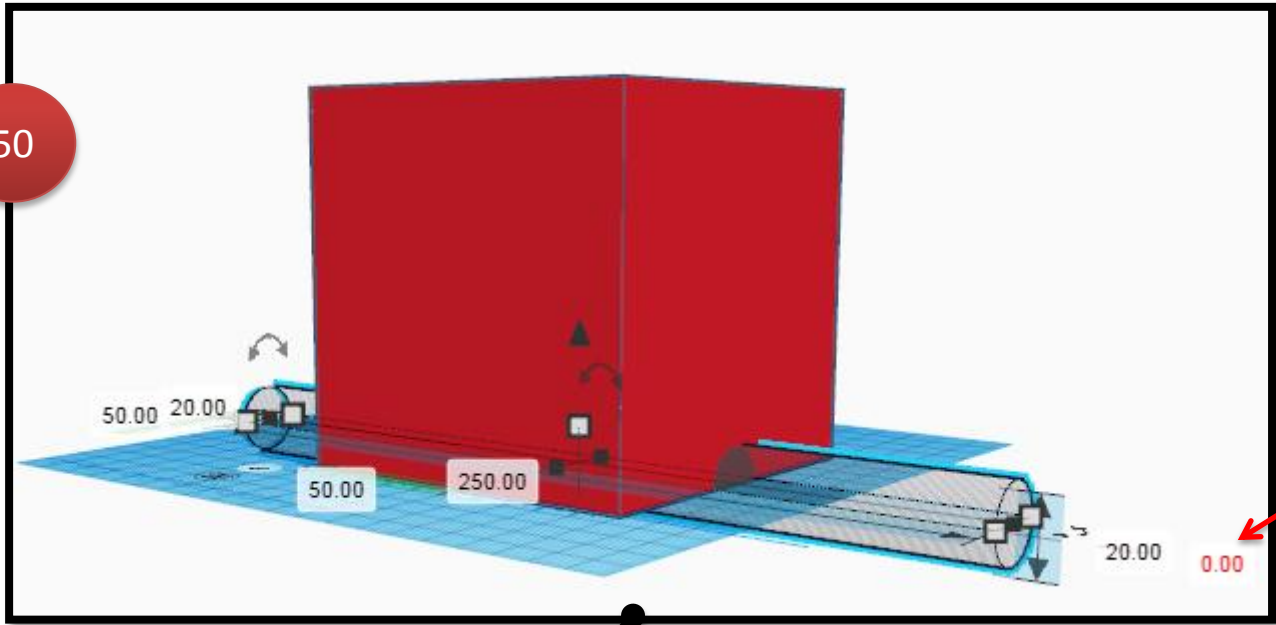
44



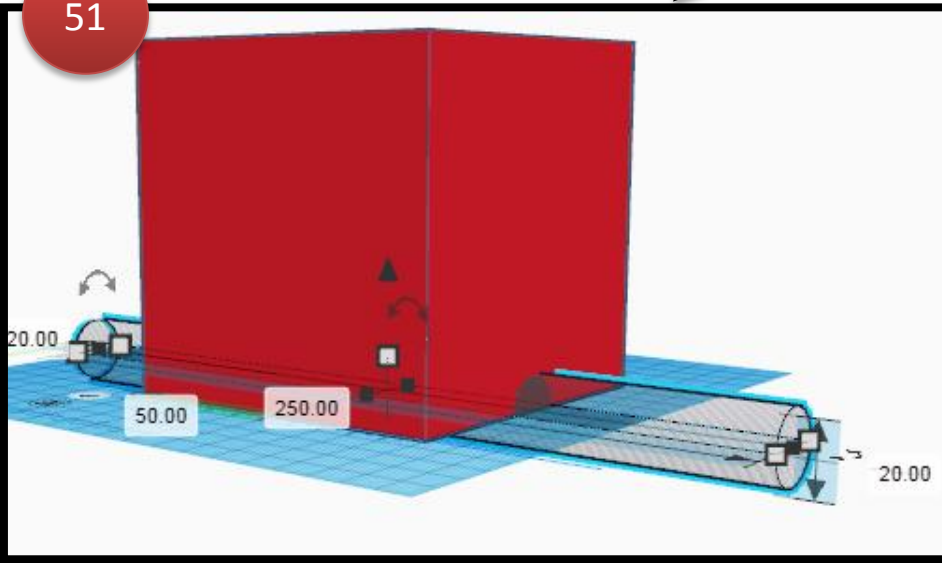




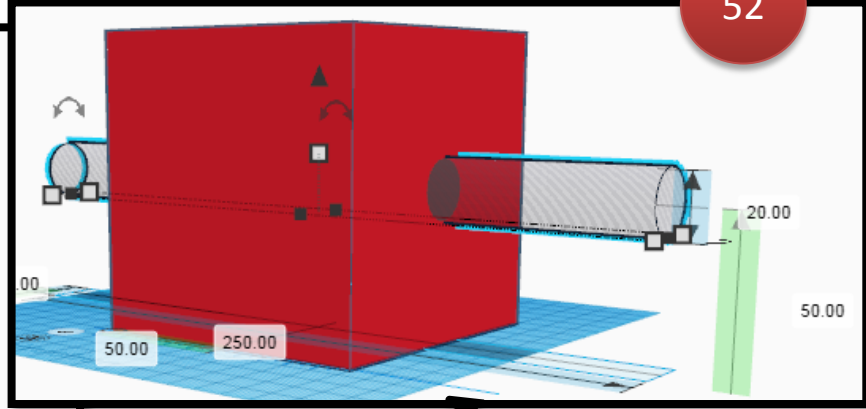
50



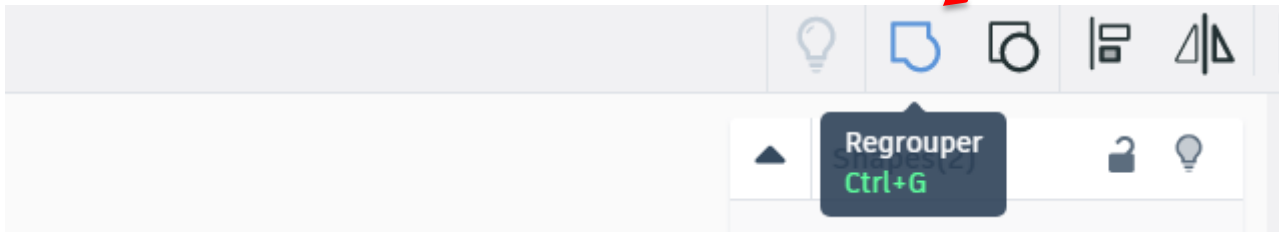
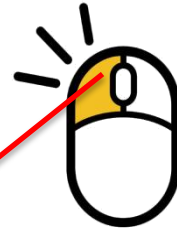
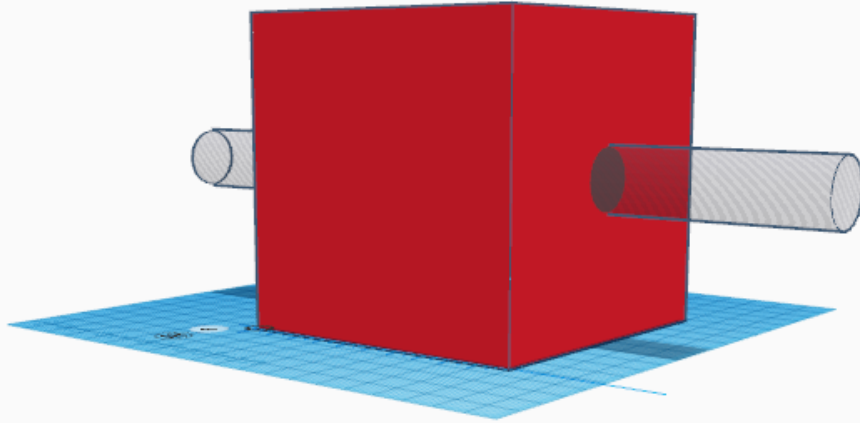
51

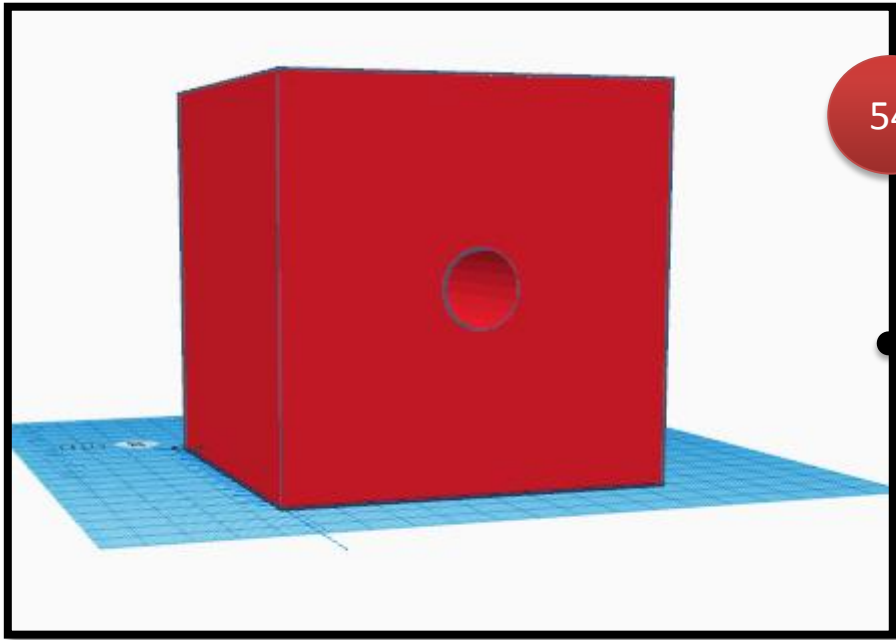


52

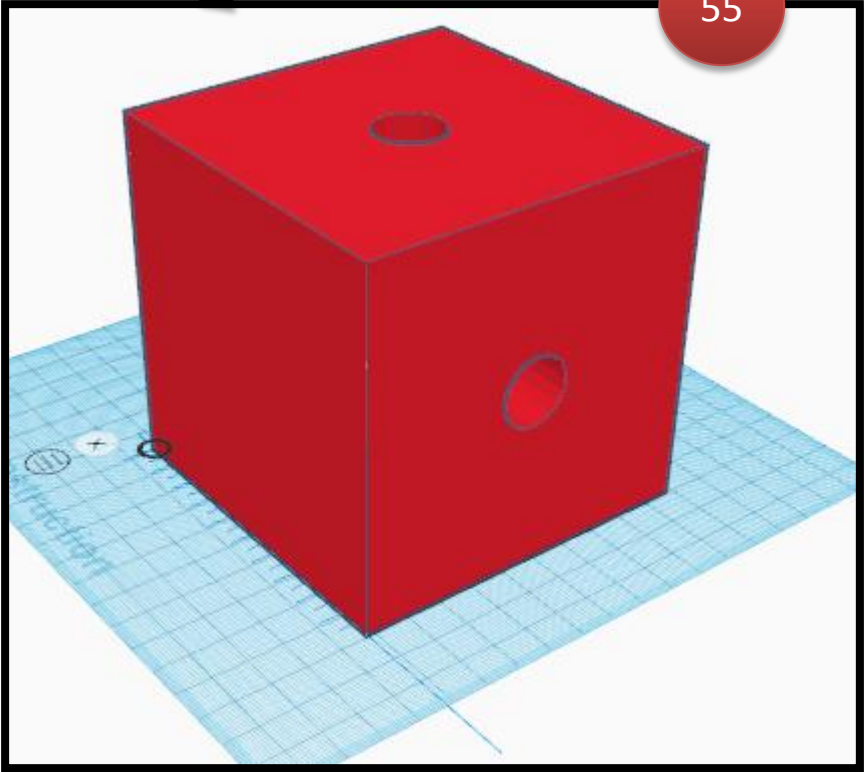
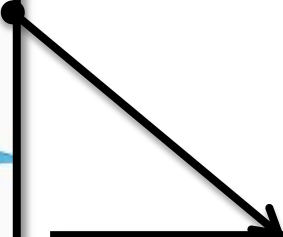


53



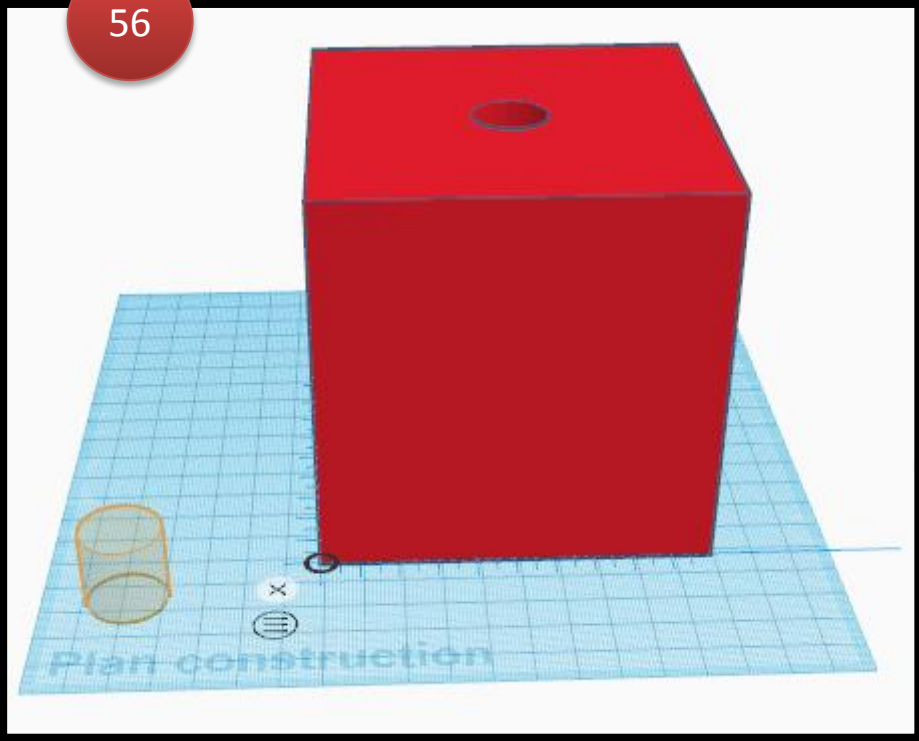


54

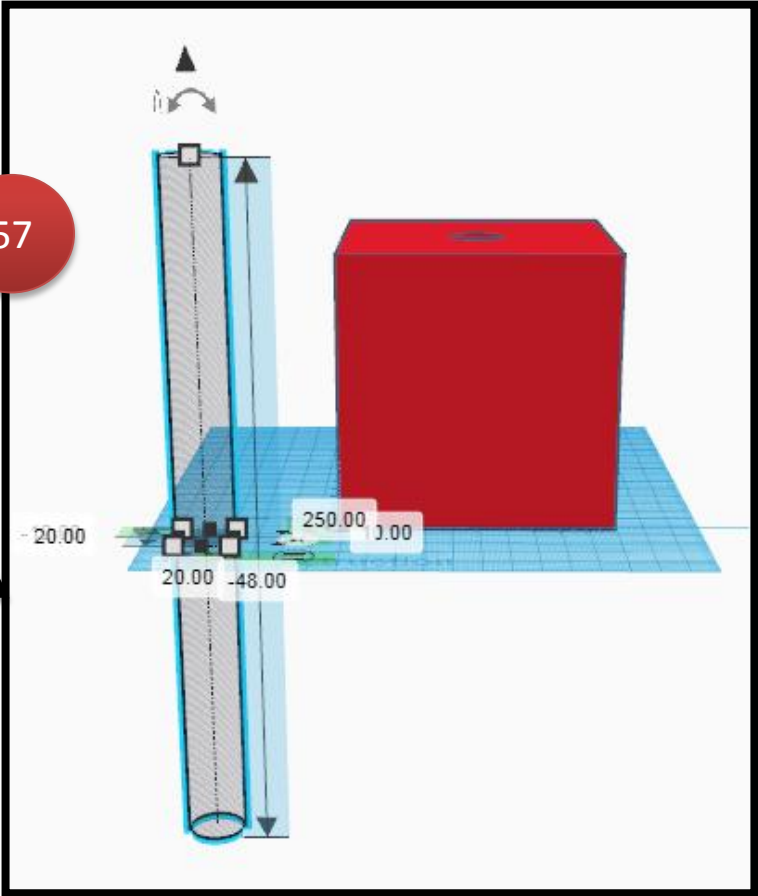


55

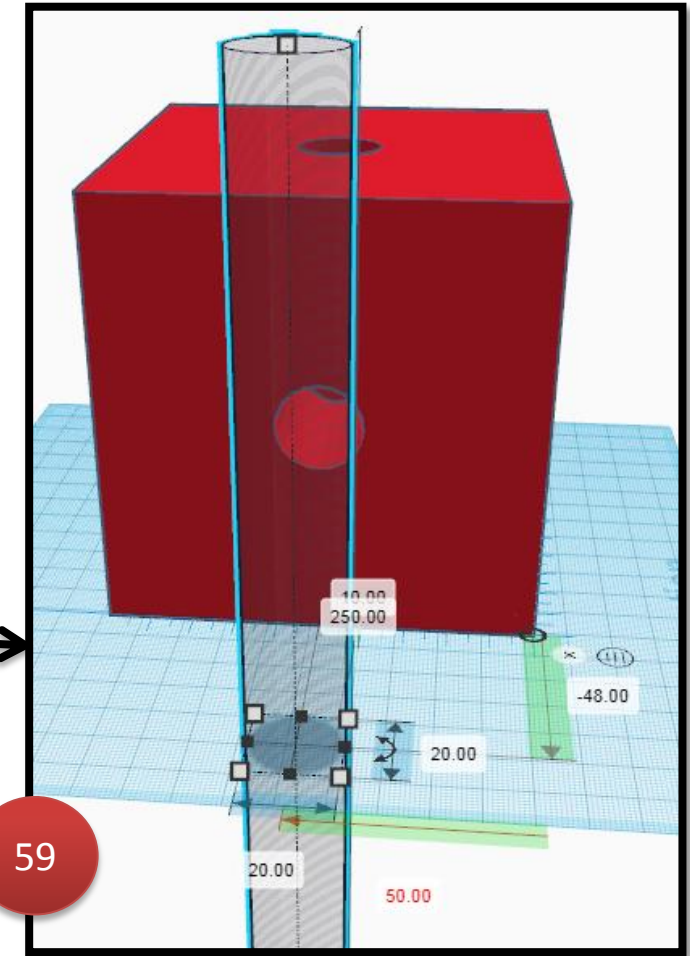
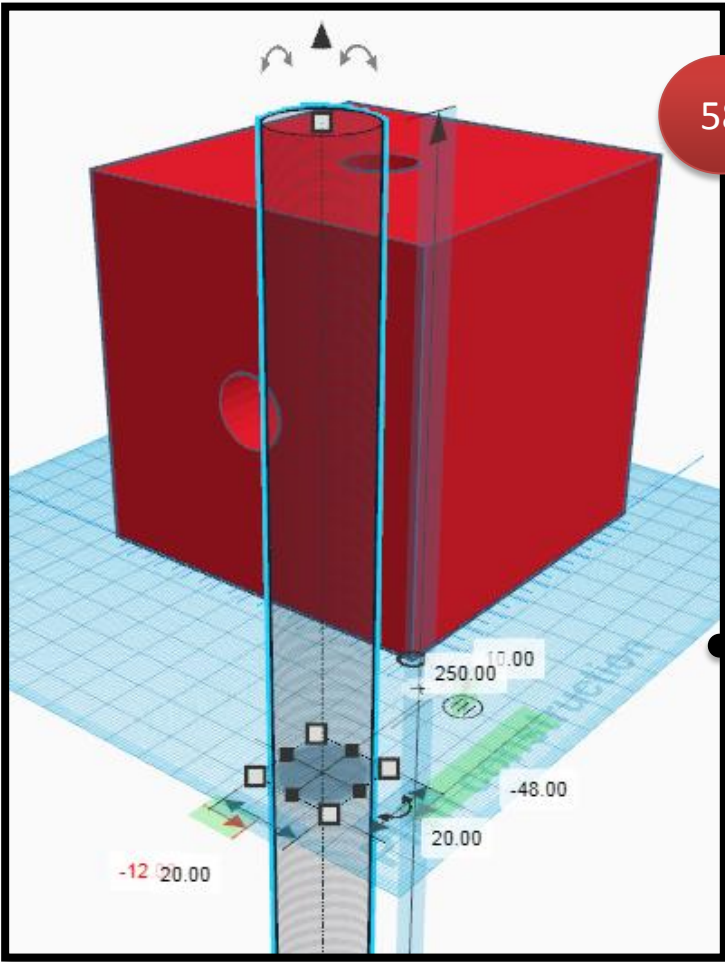
56



57

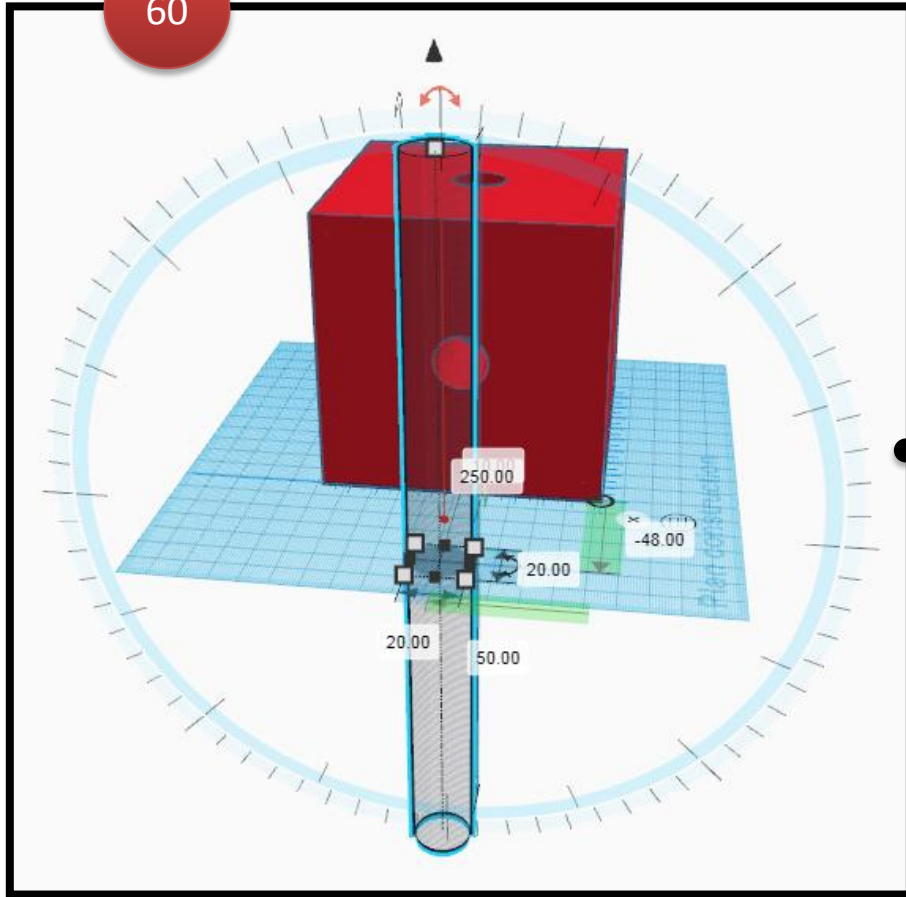


58

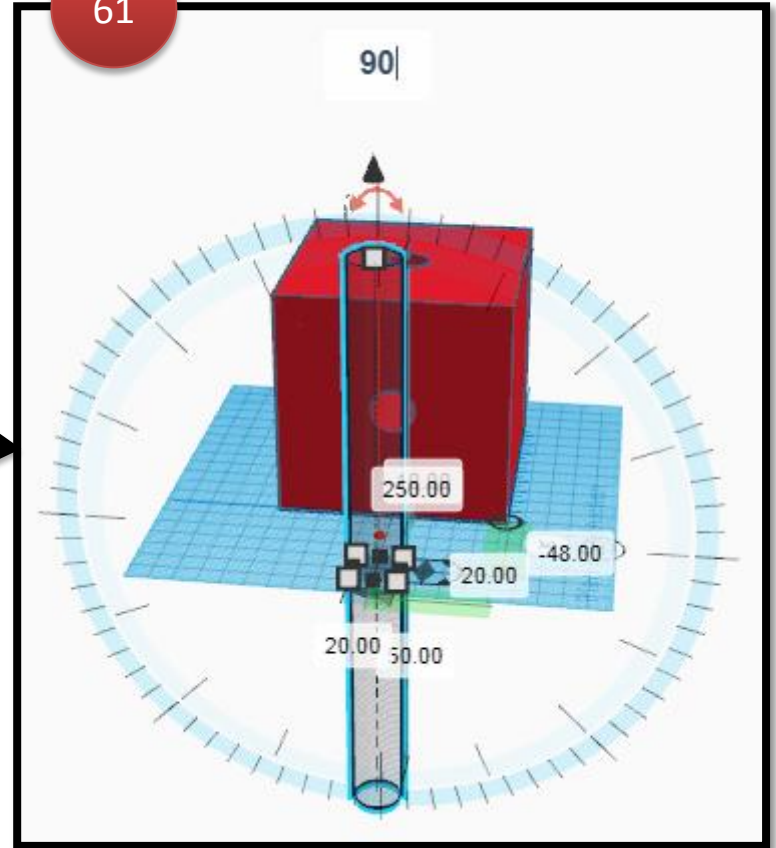


59

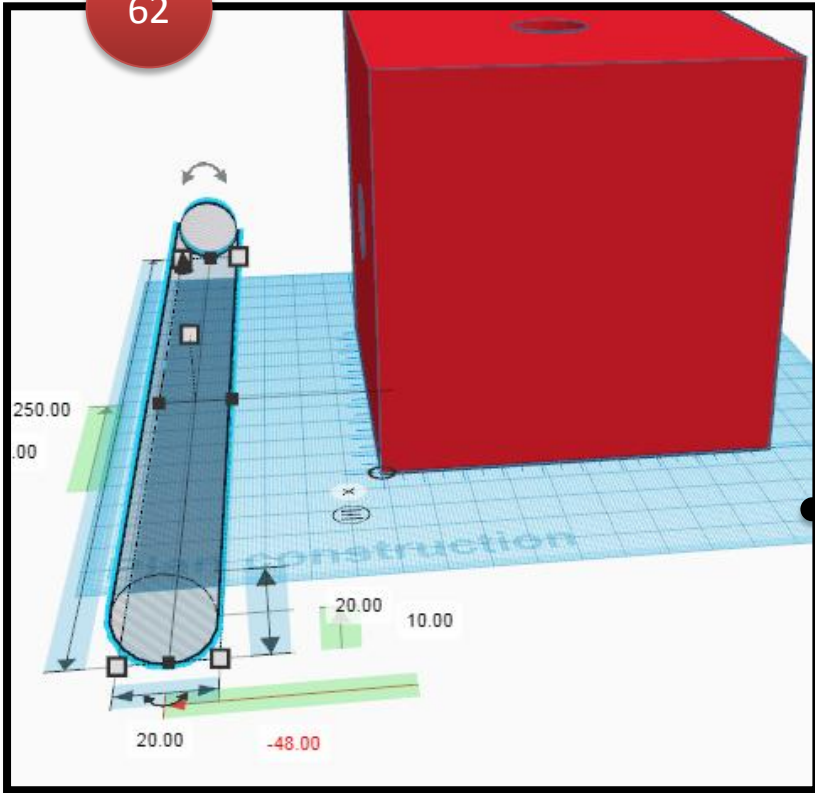
60



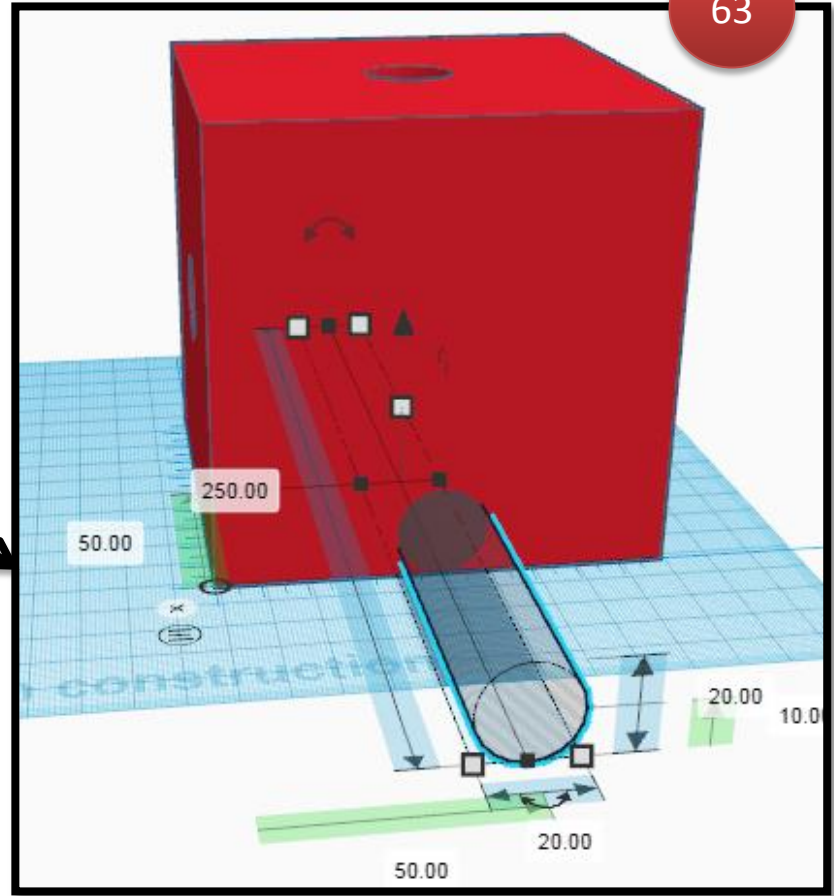
61



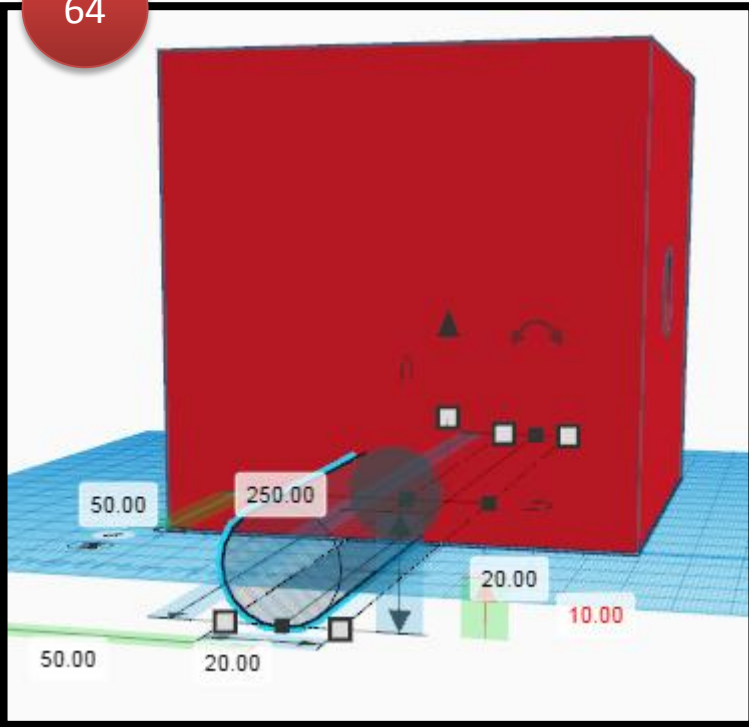
62



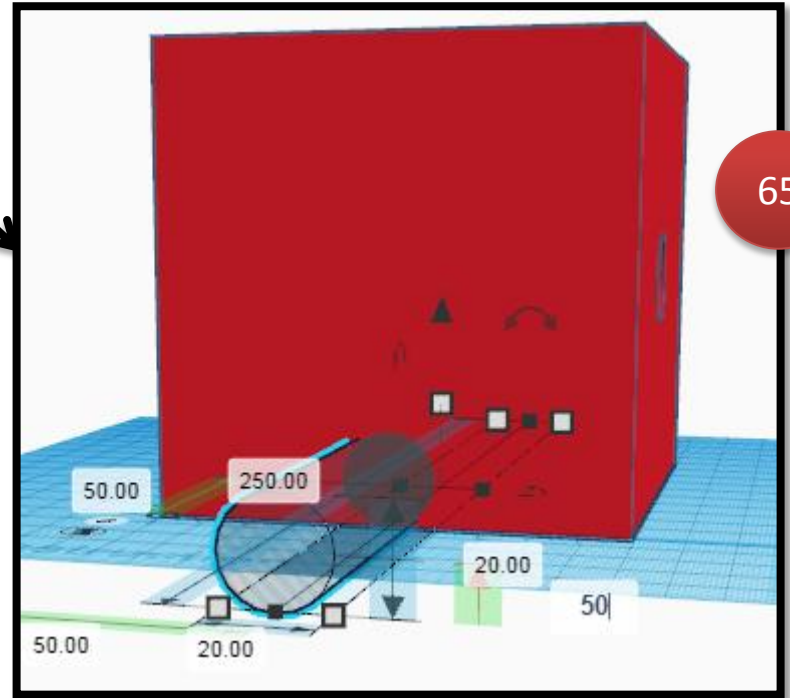
63



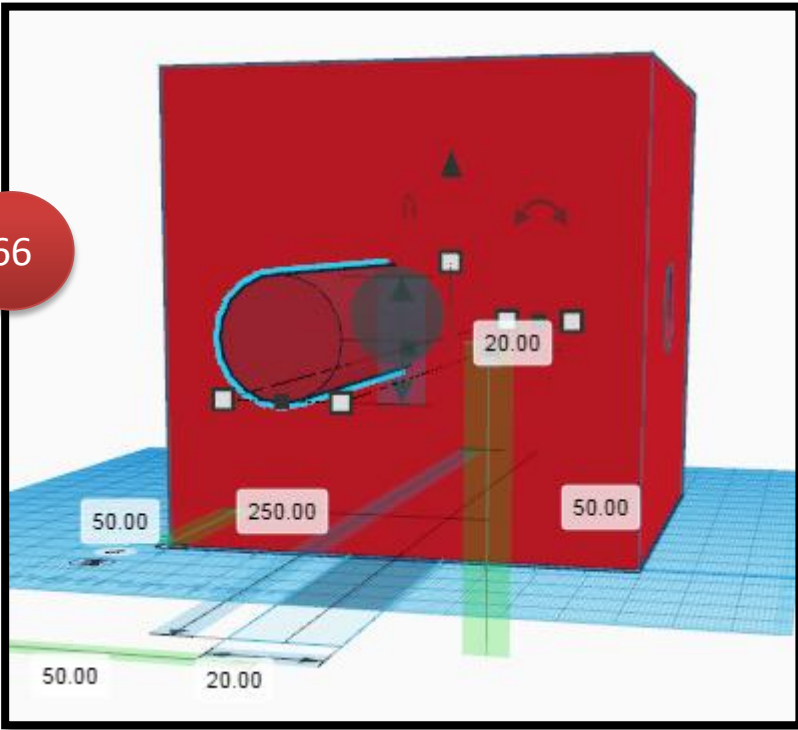
64



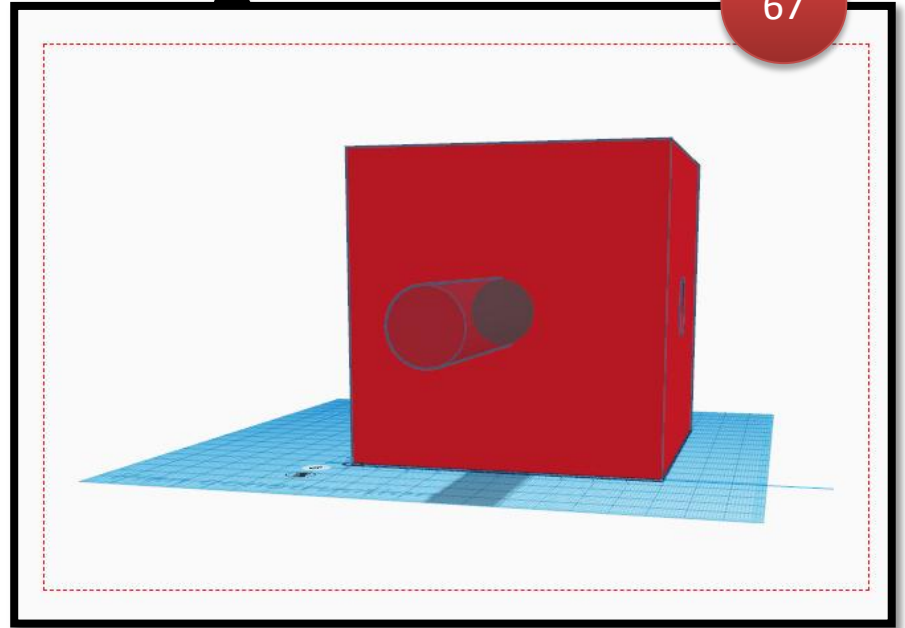
65



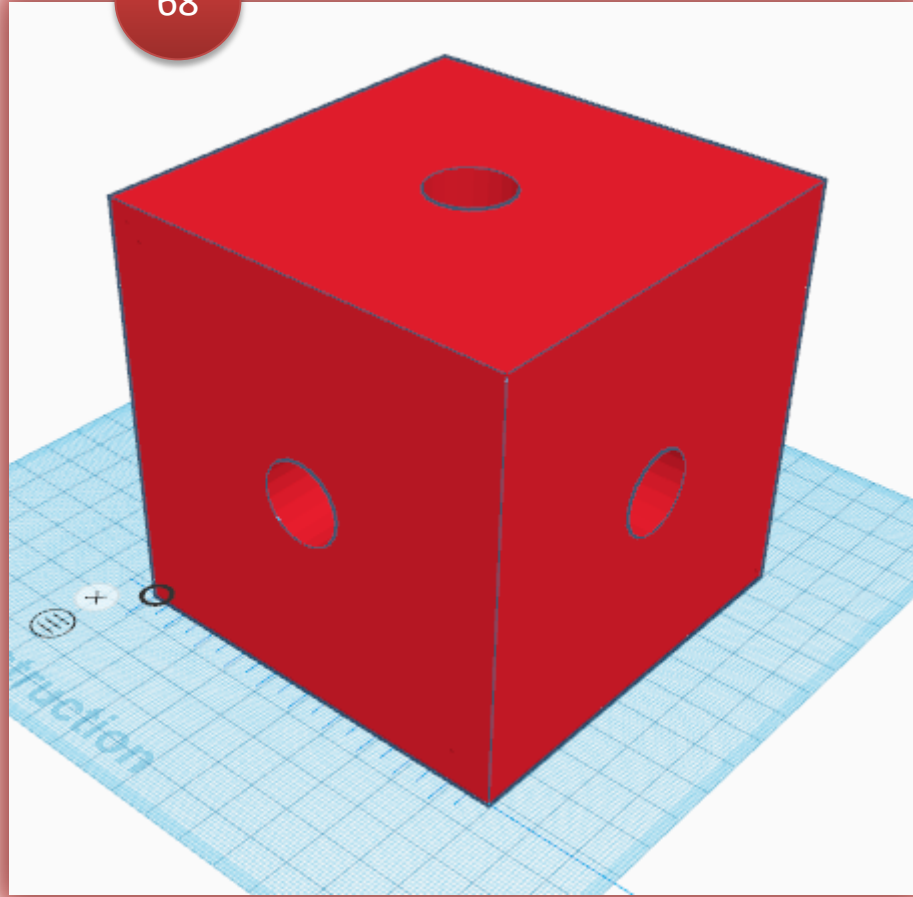
66



67



68



C'est à vous !